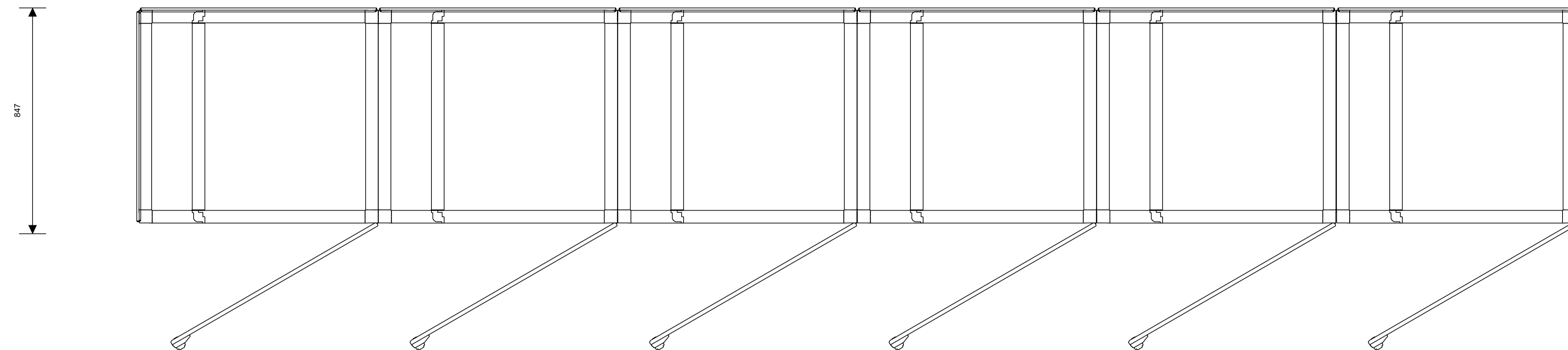
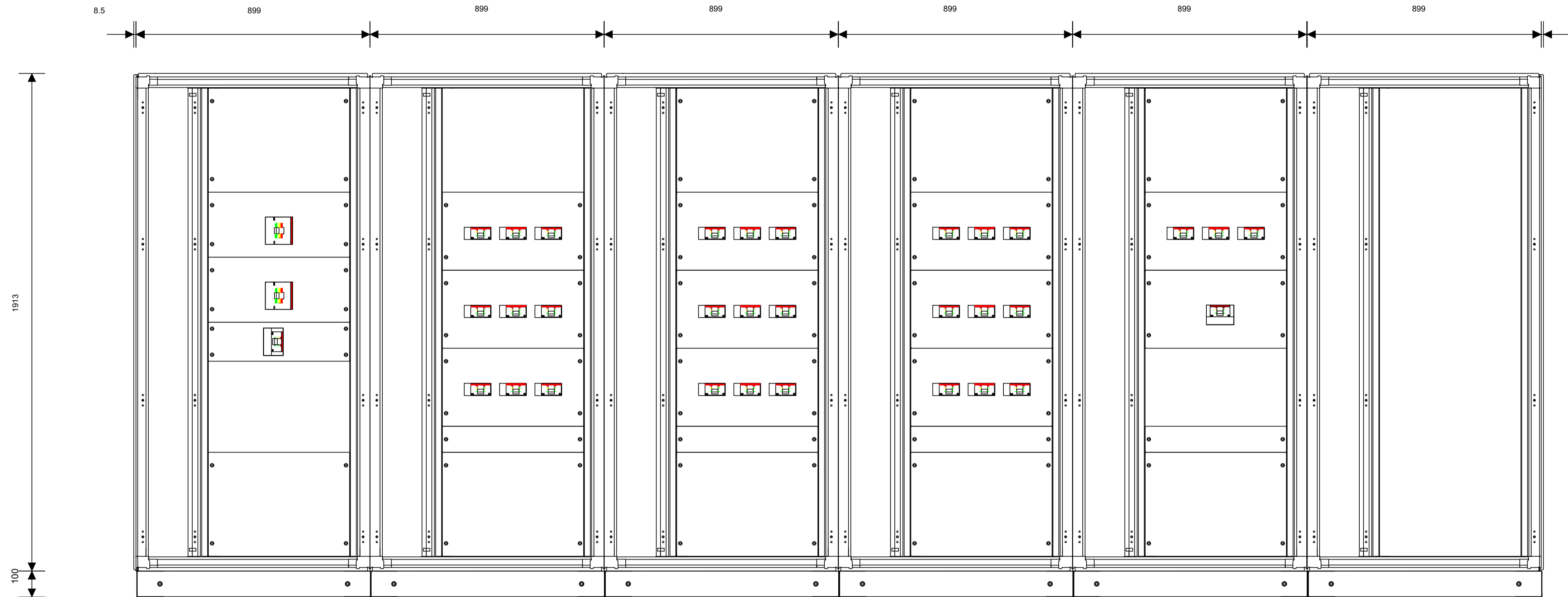
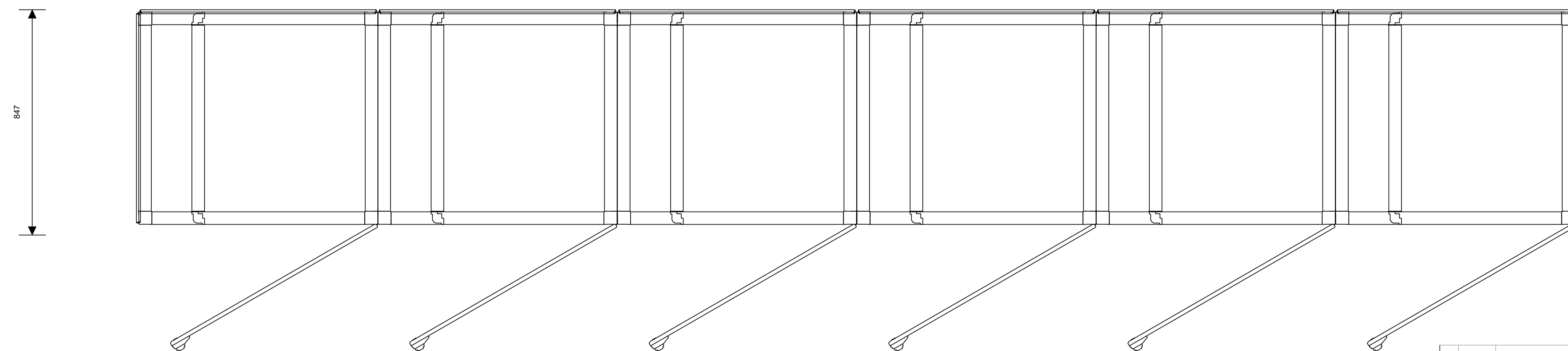
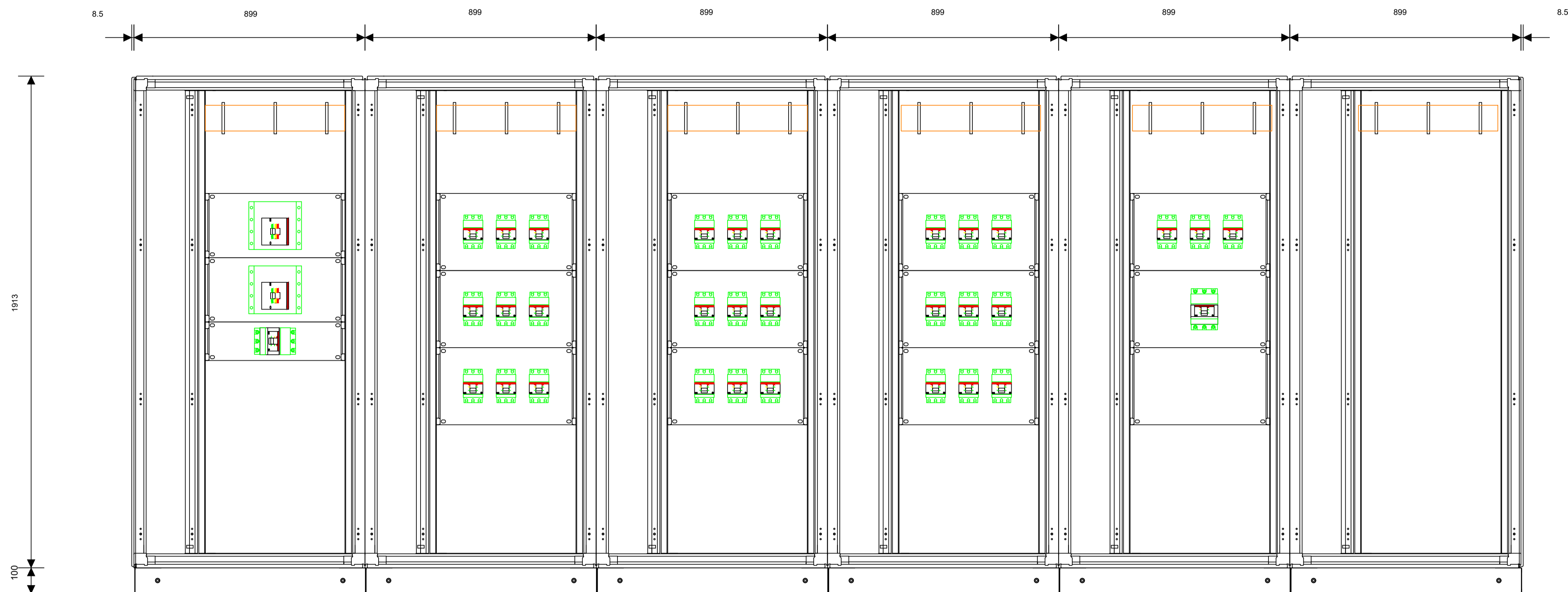


00	06/06/2023	VERSION INICIAL		RD
REV	FECHA	DESCRIPCION	ELABORO	
		AEROPUERTO INTERNACIONAL ROSARIO "ISLAS MALVINAS" Rehabilitación Integral Pista 02-20 Balizamiento / CAT III		
AEROPUERTO INTERNACIONAL ROSARIO ISLAS MALVINAS		TOPOGRÁFICO TGBTZ 13200-AIR-PE-290422	LÁMINA: 1/3 ESCALA: VER PLANO	 Provincia de Santa Fe
ELABORO Y REVISO:	CONTROLÓ Y APROBO:	APROBO Y ELEVO:	APROBO:	
ING. ROBERTO DAGOTTO	ING. NICOLÁS FORCINO	ING. NICOLÁS FORCINO		



REV	FECHA	VERSION	DESCRIPCION	ELABORO
00	06/06/2023	VERSION INICIAL		RD

 AEROPUERTO INTERNACIONAL ROSARIO ISLAS MALVINAS		AEROPUERTO INTERNACIONAL ROSARIO "ISLAS MALVINAS" Rehabilitación Integral Pista 02-20 Balizamiento / CAT III		 Provincia de Santa Fe
TOPOGRÁFICO - INTERIOR TGBTZ 13200-AIR-PE-290422		LÁMINA: 2/3 ESCALA: VER PLANO		
ELABORO Y REVISO:	CONTROLÓ Y APROBO:	APROBO Y ELEVO:	APROBO:	
RD ROBERTO DAGOTTO	RD NICOLAS FORCINO	RD NICOLAS FORCINO		



REV	FECHA	VERSION	DESCRIPCION	ELABORO
00	06/06/2023	VERSION INICIAL		RD
				ELABORO

 <p>AEROPUERTO INTERNACIONAL ROSARIO ISLAS MALVINAS</p>	<p>AEROPUERTO INTERNACIONAL ROSARIO "ISLAS MALVINAS"</p>			 <p>Provincia de Santa Fe</p>	
	<p>Rehabilitación Integral Pista 02-20 Balizamiento / CAT III</p>				LÁMINA: 3/3
	<p>TOPOGRÁFICO - PLACA DE MONTAJE TGBTZ</p>				ESCALA: VER PLANO
	<p>13200-AIR-PE-290422</p>				APROBADO:
ELABORO Y REVISO:	CONTROLÓ Y APROBO:	APROBO Y ELEVO:			
ROBERTO DAGATO	NICOLAS FORCINO	NICOLAS FORCINO			