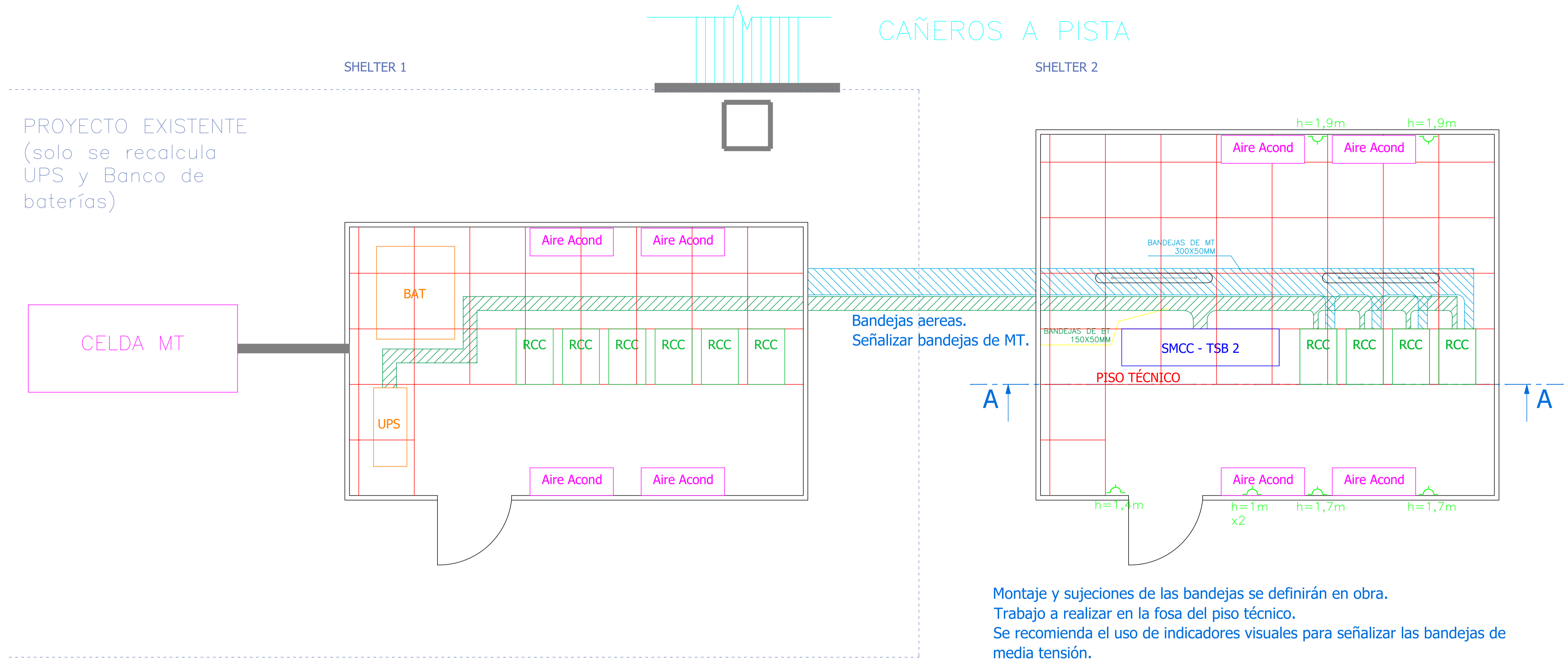


SET C - SHELTER 2 - CANALIZACIONES: BANDEJAS



Montaje y sujeciones de las bandejas se definirán en obra.
Trabajo a realizar en la fosa del piso técnico.
Se recomienda el uso de indicadores visuales para señalar las bandejas de media tensión.

NOTA:
Planos esquemáticos. Corresponde al contratista encargado del montaje e instalación, hacer el replanteo en función de los materiales y elementos finalmente seleccionados.

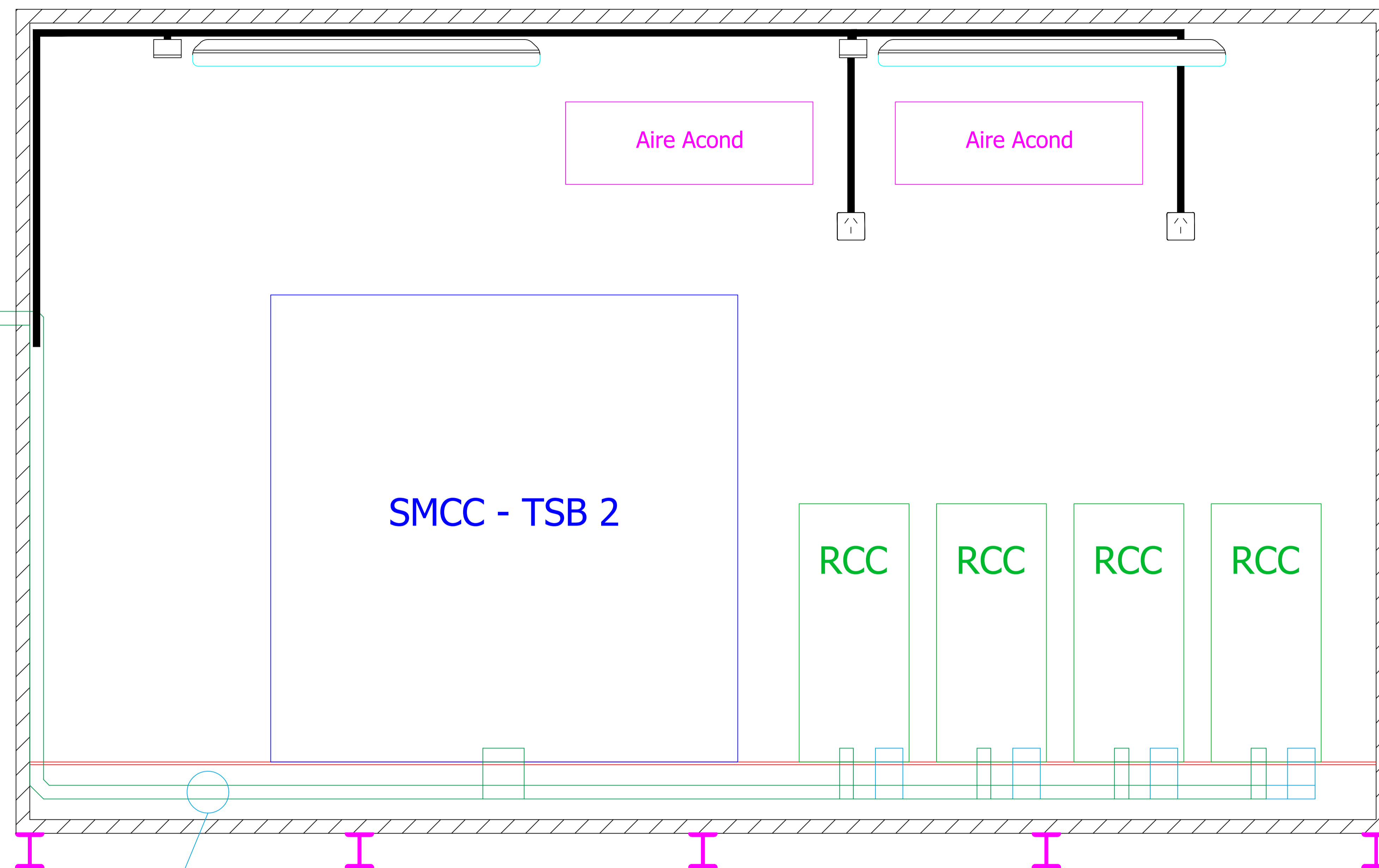
REV	FECHA	DESCRIPCIÓN	ELABORÓ
00	06/06/2023	VERSIÓN INICIAL	RD
		AEROPUERTO INTERNACIONAL ROSARIO "ISLAS MALVINAS" Rehabilitación Integral Pista 02-20 Balizamiento // CAT III	
		SET C BANDEJAS	LÁMINA: 1/3
		1380-AIR-PE-290422	ESCALA: 1:1000
ELABORÓ Y REVISÓ:	CONTROLÓ Y APROBÓ:	APROBÓ Y ELEVO:	APROBÓ:
ING.ROBERTO DADATTO	ING.NICOLAS PONCINO	ING.NICOLAS PONCINO	---



AEROPUERTO INTERNACIONAL ROSARIO
ISLAS MALVINAS

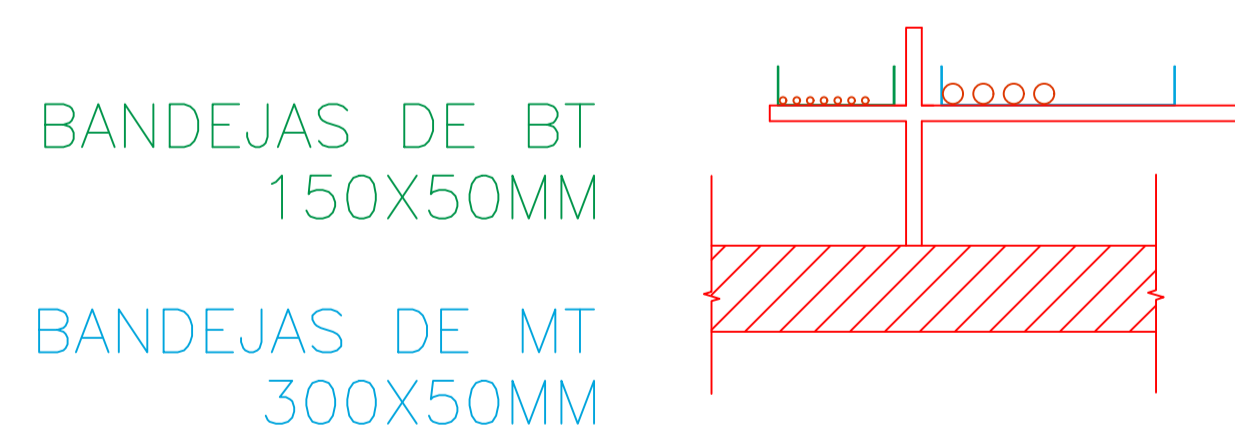


Provincia de Santa Fe



SET C - SHELTER 2 - CORTE A-A

DETALLE: TIPICO. DISPOSICION DE BANDEJAS



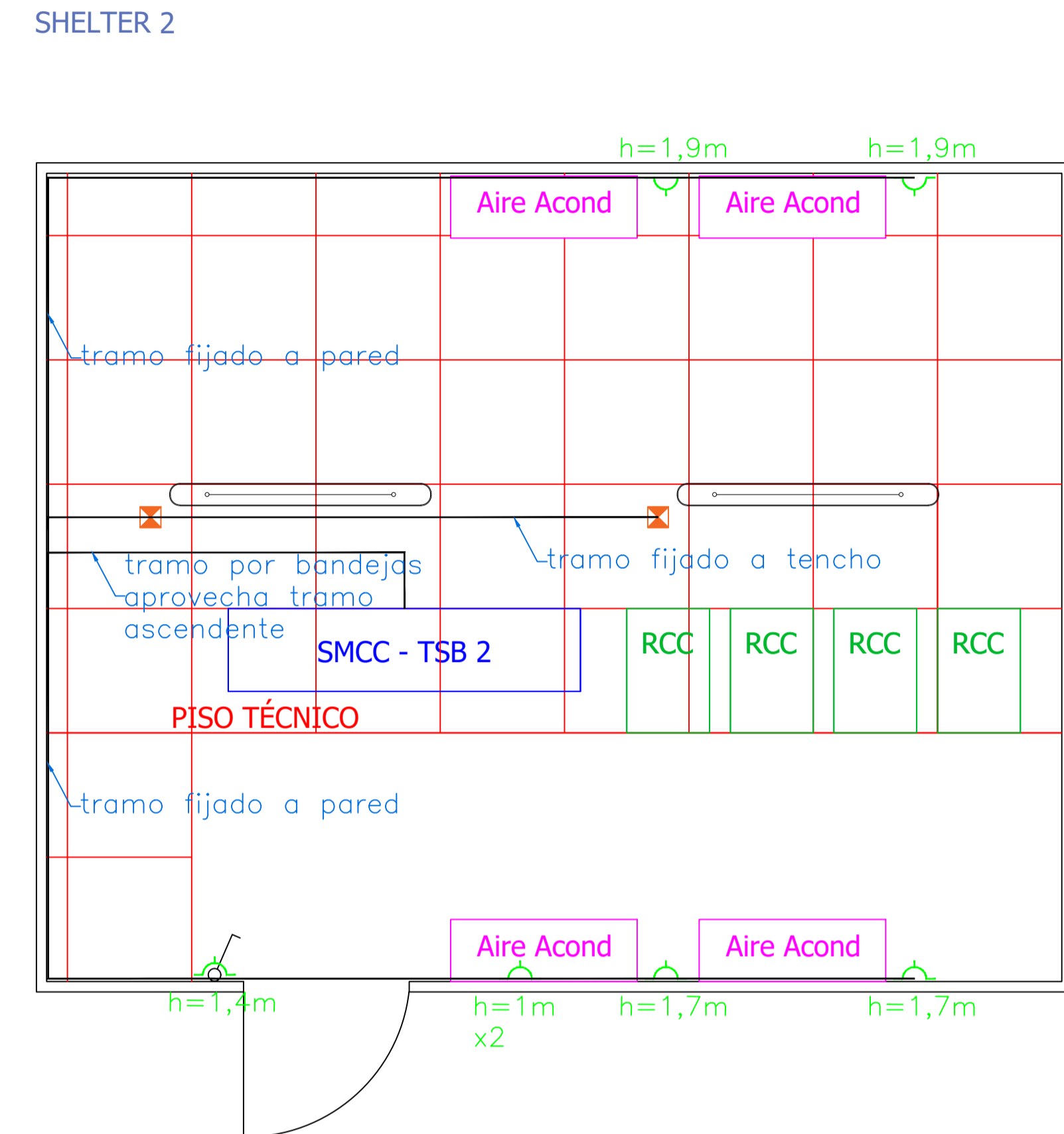
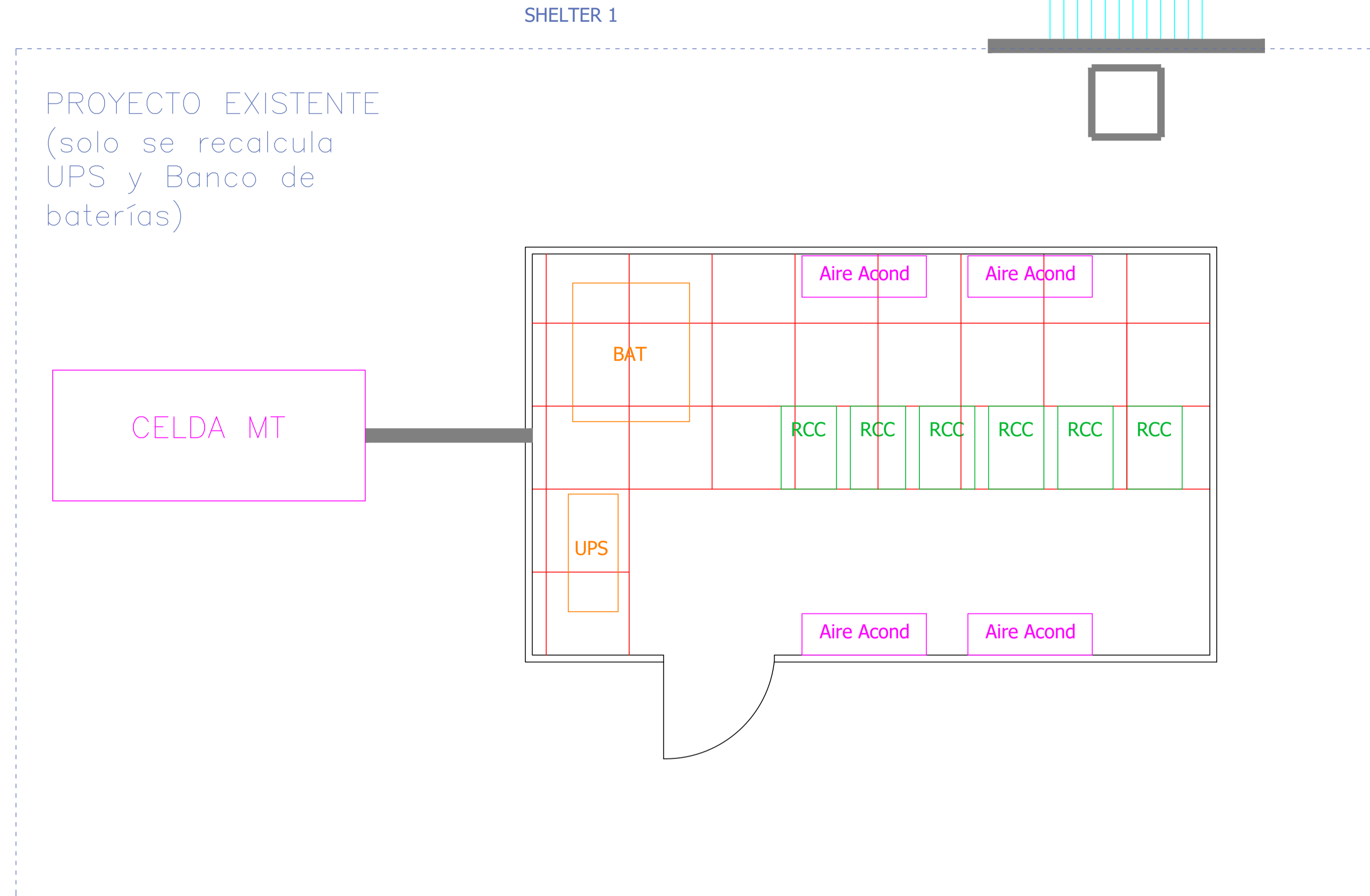
NOTA:
 EL DISEÑO DE LA BASE DEBE SER PRESENTADO POR EL CONTRATISTA PARA LA APROBACIÓN,
 EL PLANO ES A REFERENCIA. SE DEBEN PRESENTAR PLANOS DE DETALLE Y MEMORIA DE
 CALCULO

REV	FECHA	DESCRIPCIÓN	ELABORÓ
00	06/06/2023	VERSIÓN INICIAL	RD

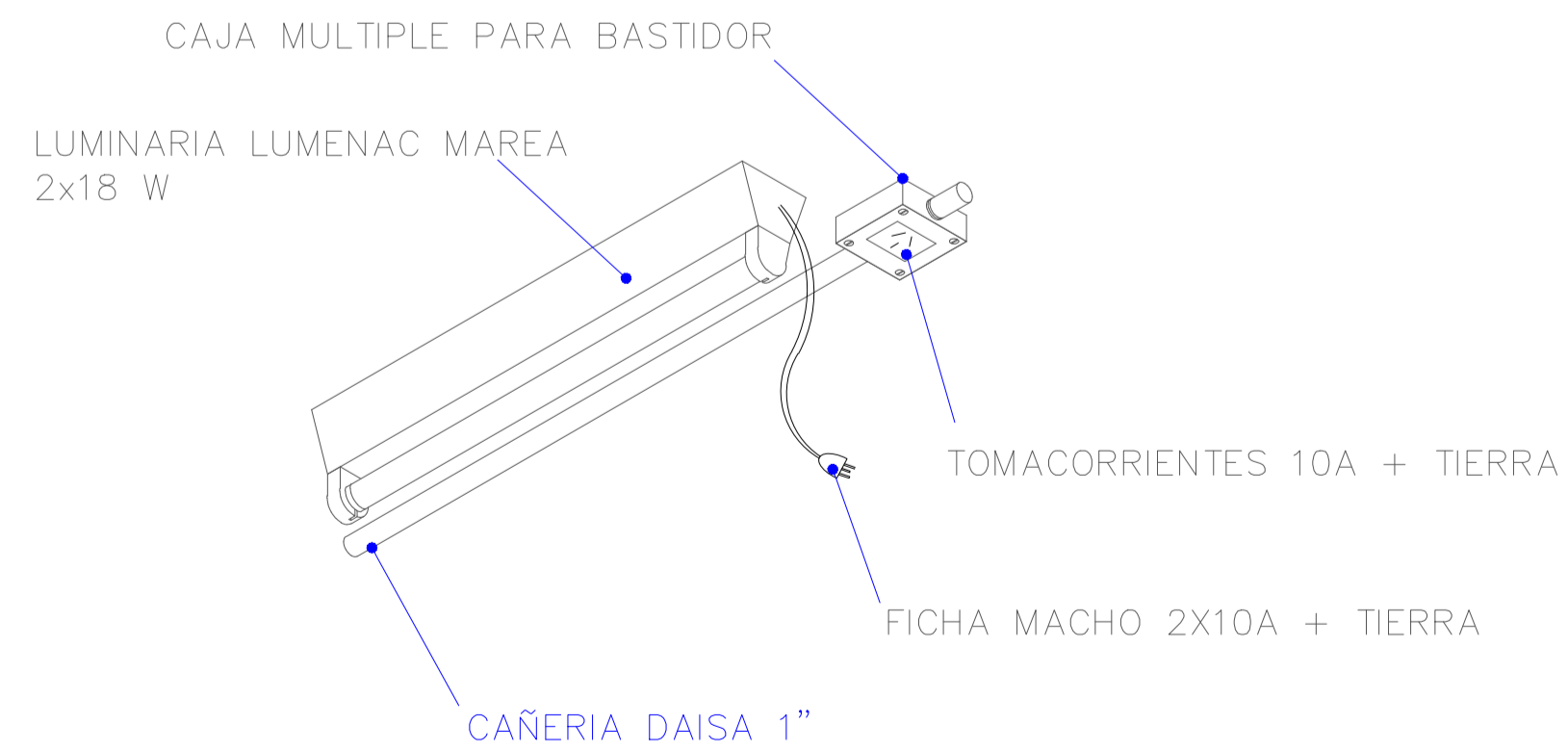
	AEROPUERTO INTERNACIONAL ROSARIO "ISLAS MALVINAS" Rehabilitación Integral Pista 02-20 Balizamiento // CAT III		 Provincia de Santa Fe
	SET C BANDEJAS	LÁMINA: 2/3	
	1380-AIR-PE-290422	ESCALA: 1:1000	
	ELABORÓ Y REVISÓ: ING.ROBERTO DADATTO	CONTROLÓ Y APROBÓ: ING.NICOLAS PONCINO	

SET C - SHELTER 2 - CANALIZACIONES DE ILUM, TUG Y AA

CAÑEROS A PISTA



TÍPICO DE MONTAJE - LUMINARIA

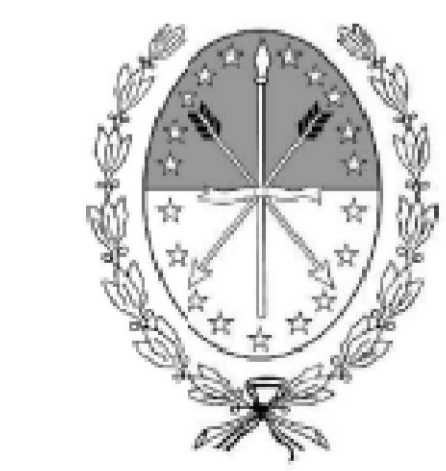


NOTA:

Se plantea el tendido de canalizaciones para circuitos de iluminación, TUG y AA a partir de caños rígidos de chapa de 1" de diámetro. todos los elementos accesorios deberán ser de calidad equivalente.

Planos esquemáticos. Corresponde al contratista encargado del montaje e instalación, hacer el replanteo en función de los materiales y elementos finalmente seleccionados.

REV	FECHA	DESCRIPCIÓN	ELABORÓ
00	06/06/2023	VERSIÓN INICIAL	RD
AEROPUERTO INTERNACIONAL ROSARIO "ISLAS MALVINAS" Rehabilitación Integral Pista 02-20 Balizamiento // CAT III			
LUMINARIAS Y TOMAS - CANALIZACIONES PLANO ESQUEMÁTICO 1380-AIR-PE-290422			LÁMINA: 3/3 ESCALA: 1:1000
ELABORÓ Y REVISÓ:	CONTROLÓ Y APROBÓ:	APROBÓ Y ELEVO:	APROBÓ:
ING.ROBERTO DADATTO	ING.NICOLAS PONCINO	ING.NICOLAS PONCINO	---



Provincia de Santa Fe