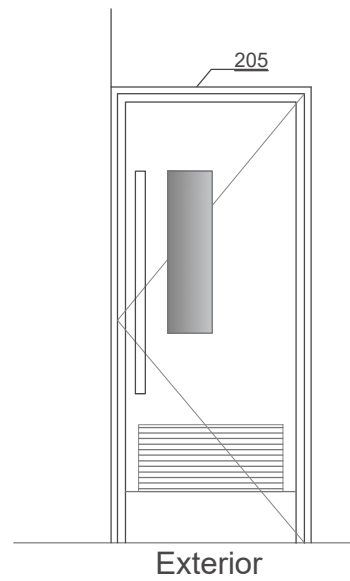
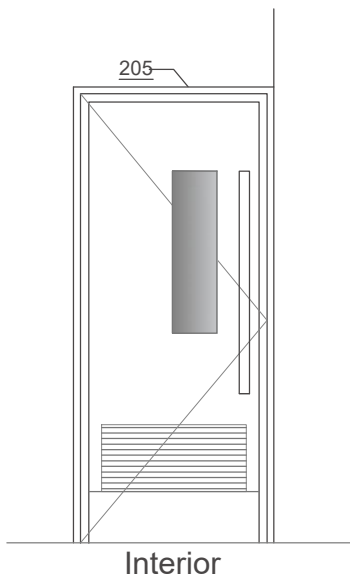
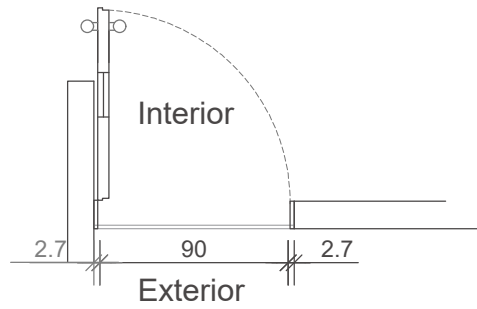


UBICACIÓN: Sanitarios Arribos cabotaje	CANTIDAD: 6 ud
DENOMINACIÓN	P1



REV	FECHA	DESCRIPCIÓN	ELABORÓ
<b>AEROPUERTO INTERNACIONAL ROSARIO "ISLAS MALVINAS"</b>			
DETALLE PUERTAS SANITARIOS SECTOR SUR			LÁMINA: 1/1
			ESCALA:
ELABORÓ: Arg. Marina Zubi Auxiliar Área Técnica	REVISÓ:	CONTROLÓ:	APROBO:
			
AEROPUERTO INTERNACIONAL ROSARIO ISLAS MALVINAS			Provincia de Santa Fe