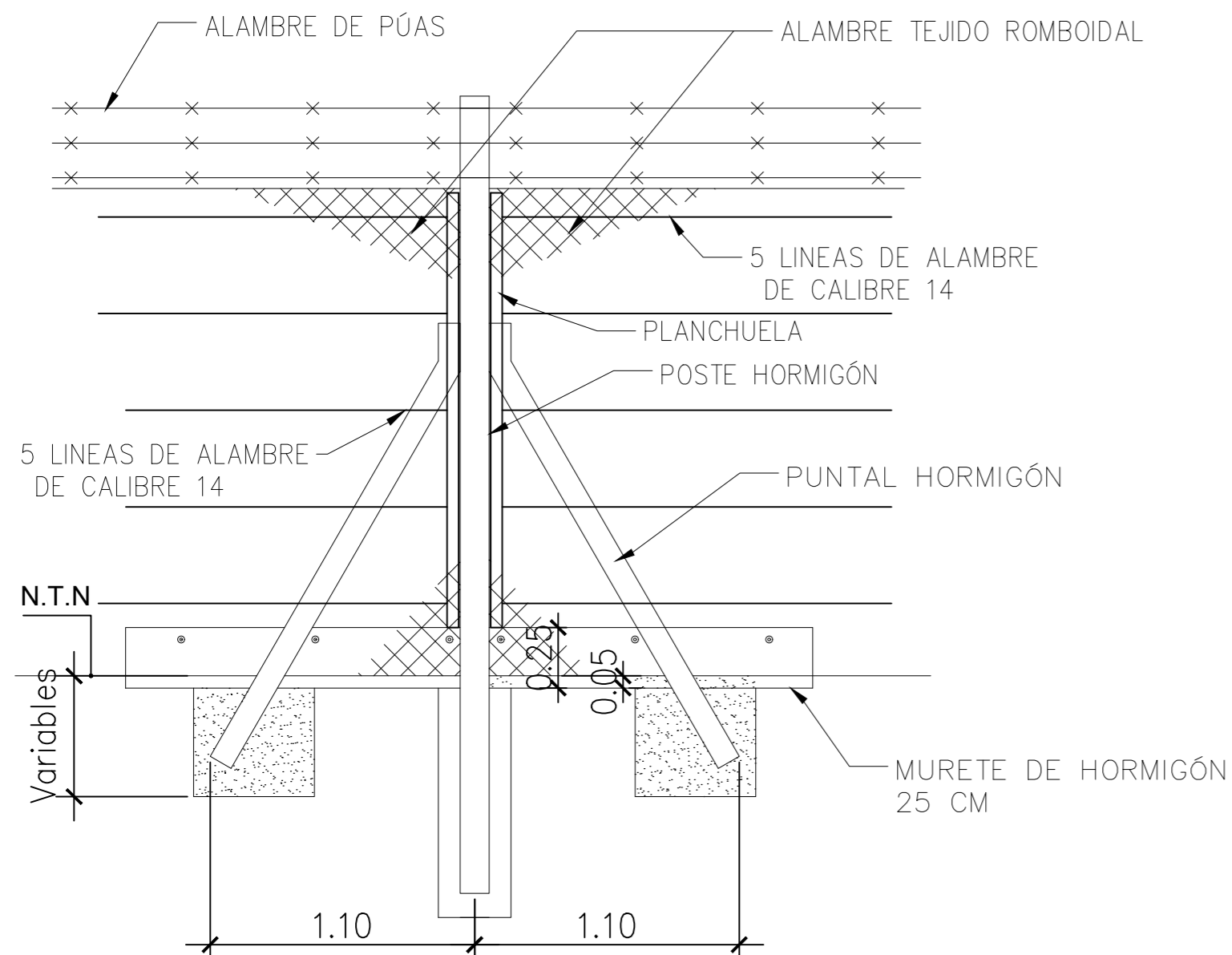
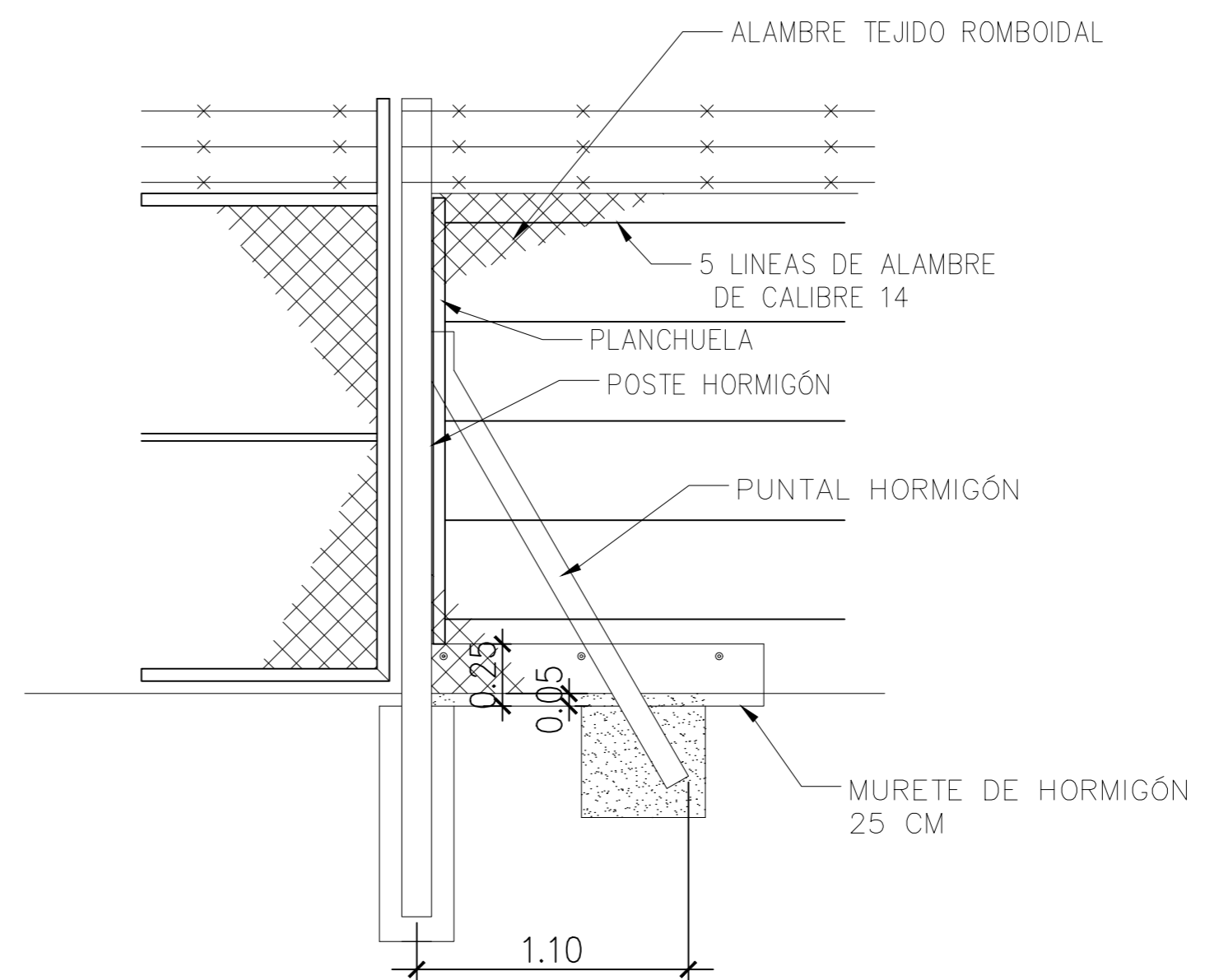


CERCO TIPO-VISTA LATERAL  
Escala 1:25

CERCO TIPO-DETALLE  
Escala 1:25



CERCO TIPO-DETALLE REFUERZO PUNTAL  
C/ 25 - 30mts  
Escala 1:25



CERCO TIPO-DETALLE REFUERZO PARA COLOCACIÓN DE PORTON  
Escala 1:25

 <b>AEROPUERTO INTERNACIONAL ROSARIO</b> ISLAS MALVINAS	<b>AEROPUERTO INTERNACIONAL ROSARIO</b>			
	PLANO DETALLES CERCOS PERIMETRALES			
INTERVINO: Área de Infraestructura	DIBUJO: -	FECHA: 23/12/2020	ESCALA: 1:25	LAM. N° 6