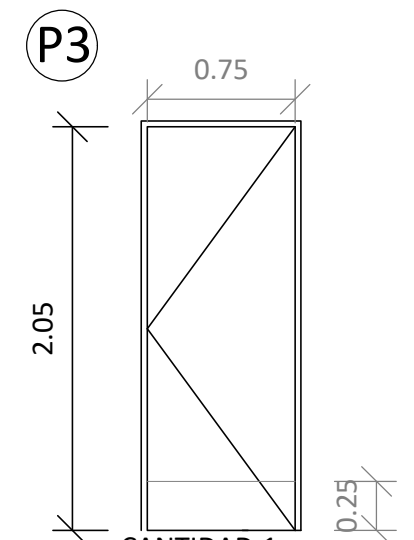
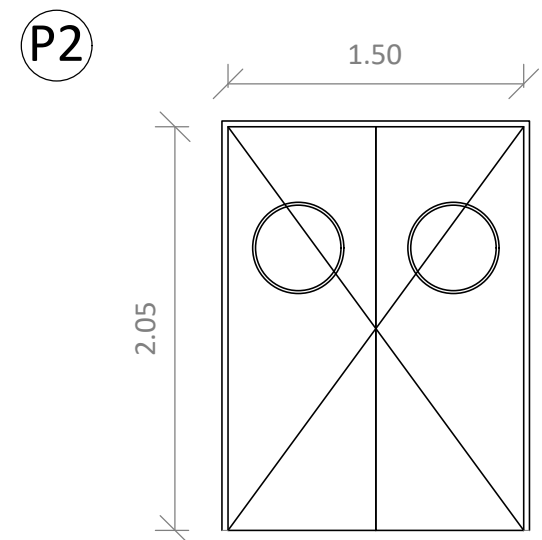
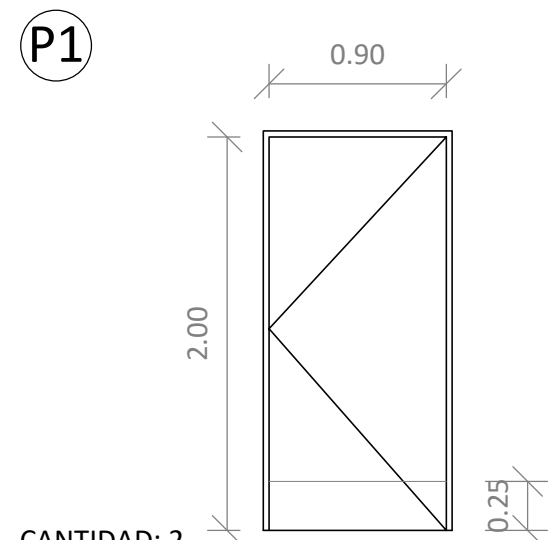


CANTIDAD: 2
 UBICACION: VESTUARIOS DAMAS/CABALLEROS
 CARPINTERIA LINEA MODENA DE ALUMINIO ANODIZADO NATURAL CON PREMARCO Y PAÑOS FIJOS DE VIDRIO 3+3 COLOCADAS EN MURO DE MAMPOSTERIA

CANTIDAD: 2
 UBICACION: VESTUARIOS DAMAS/CABALLEROS
 CARPINTERIA LINEA MODENA DE ALUMINIO ANODIZADO NATURAL CON PREMARCO Y PAÑOS FIJOS DE VIDRIO 3+3 COLOCADAS EN TABIQUES DURLOCK

CANTIDAD: 2
 UBICACION: VESTUARIOS DAMAS/CABALLEROS
 CARPINTERIA LINEA MODENA DE ALUMINIO ANODIZADO NATURAL CON PREMARCO Y PAÑOS FIJOS DE VIDRIO 3+3 COLOCADAS EN TABIQUES DURLOCK



V4
 CANTIDAD: 1
 UBICACION: SANITARIO CALABOZOS
 PAÑO FIJO A PROVEER POR AIR
 PERFIL ALUMINIO ANODIZADO NATURAL PARA PAÑO FIJO A PROVEER Y COLOCAR H ANTEPECHO= 2,40 DESDE NIVEL DE PISO TERMINADO.

CANTIDAD: 2
 UBICACION: INGRESO A VESTUARIOS DAMAS/CABALLEROS 1 IZQUIERDA Y 1 DERECHA
 PUERTA PLACA ENCHAPADA PARA LUSTRAR GUARDAPIE ACERO INOXIDABLE MATE PEGADO CON PEGAMENTO DE CONTACTO O DE MONTAJE MARCO DE ALUMINIO NATURAL ANODIZADO TEMINACIÓN LUSTRADA NATURAL MATE - SIN BRILLO

CANTIDAD: 1
 UBICACION: INGRESO A DEPOSITO
 PUERTA DOS HOJAS DE ABRIR DOBLE CHAPA, EXISTENTE A REACONDICIONAR MARCO A EJECUTAR, PLEGADO CHAPA 18 ÍDEM EXISTENTES
 TERMINACIÓN PINTADO ESMALTE SINTÉTICO COLOR A DEFINIR POR INSPECCIÓN

CANTIDAD: 1
 UBICACION: BAÑO RECLUSOS
 PUERTA PLACA ENCHAPADA PARA LUSTRAR MARCO ALUMINIO NATURAL ANODIZADO GIRO DERECHO - PICAPORTE GUARDAPIE ACERO INOXIDABLE MATE PEGADO CON PEGAMENTO DE CONTACTO O DE MONTAJE

NOTA: TODAS LAS MEDIDAS SON ORIENTATIVAS Y DEBERAN SER VERIFICADAS EN EL SITIO POR EL CONTRATISTA



ACONDICIONAMIENTO SANITARIOS Y NUEVOS CALABOZOS PSA

Planilla de carpintería y herrería

| | | | | |
|----------------------------|--|--------------------|--|-------------------|
| INTERVINO: Area Técnica | DIBUJO: Arq. Alina Cuerdo Arq. Marina Zubi Arq. Carlos Costanzo | FECHA: 18/07/19 | ESCALA: de dibujo: 1: 1 de ploteo: | LAM. N° 20a/20 |
|----------------------------|--|--------------------|--|-------------------|

\\132.147.160.2\tecnic\Dep. de As. Tecnicos Aeronauticos\Obras\Compañía PSA - vestuarios\2019\LICITACION JULIO 2019\PLANOS\VESTUARIOS PSA - 16 agosto 2019.dwg