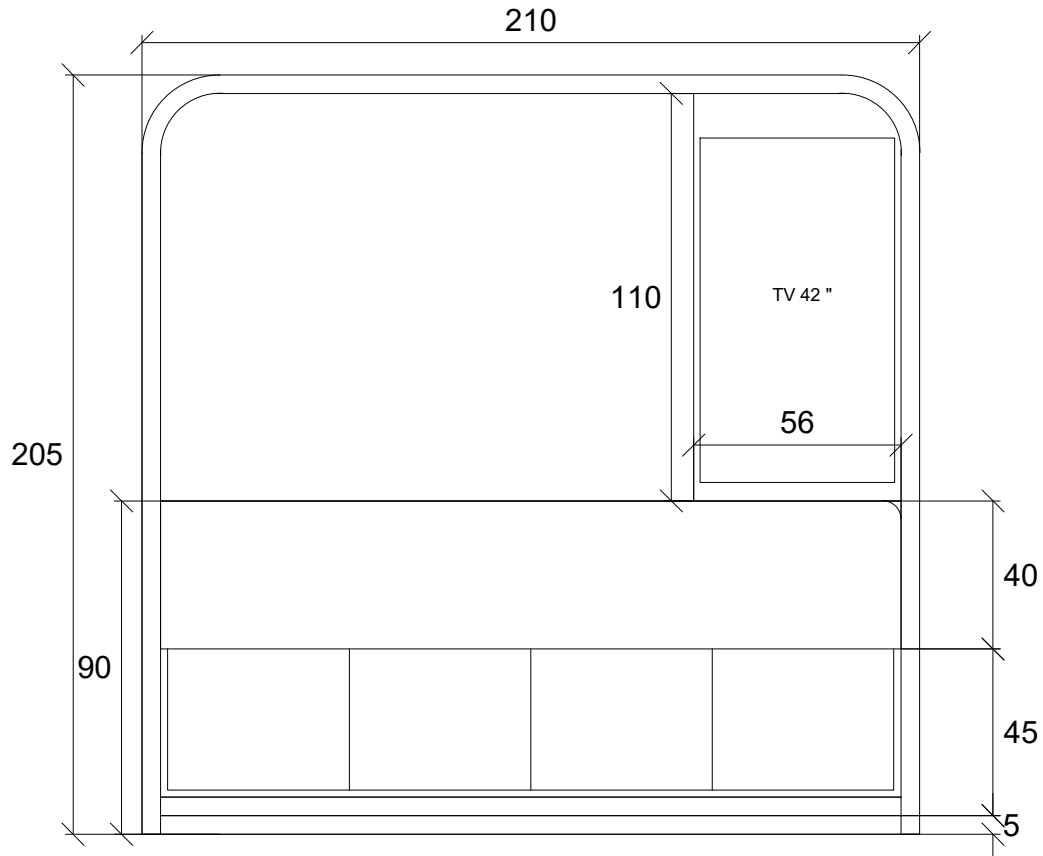
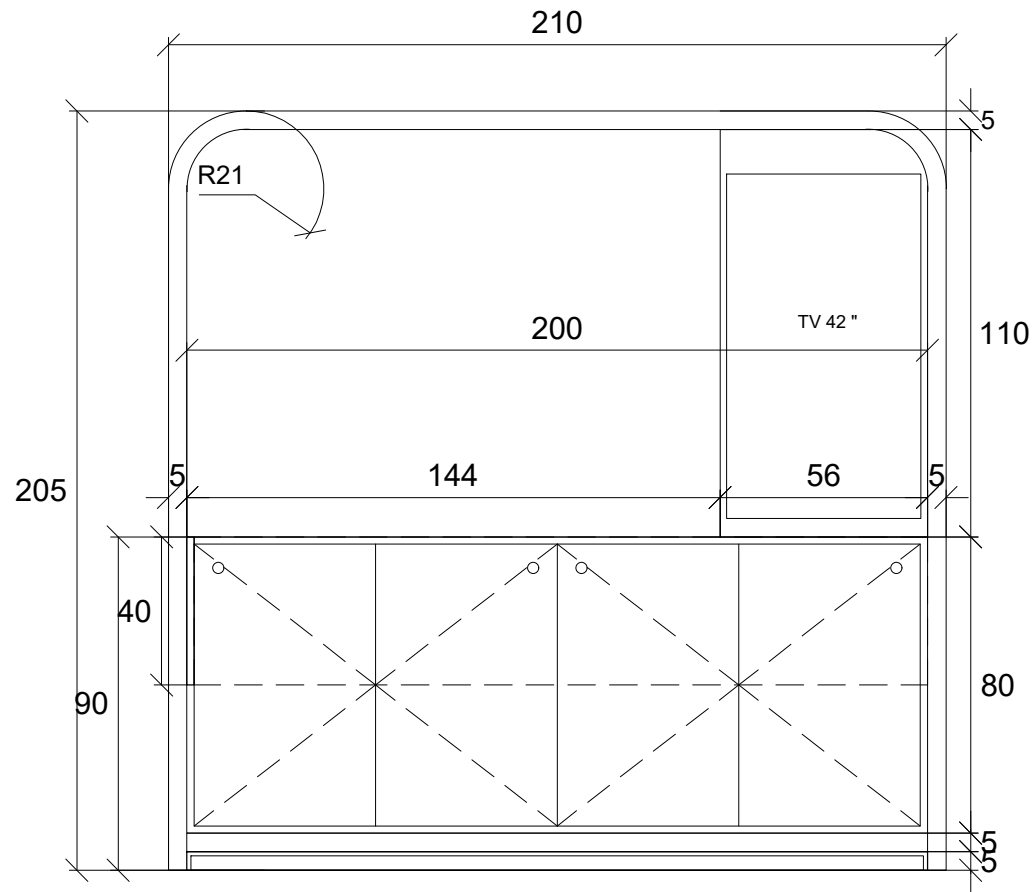


STAND CENTRALES TIPO REUNION

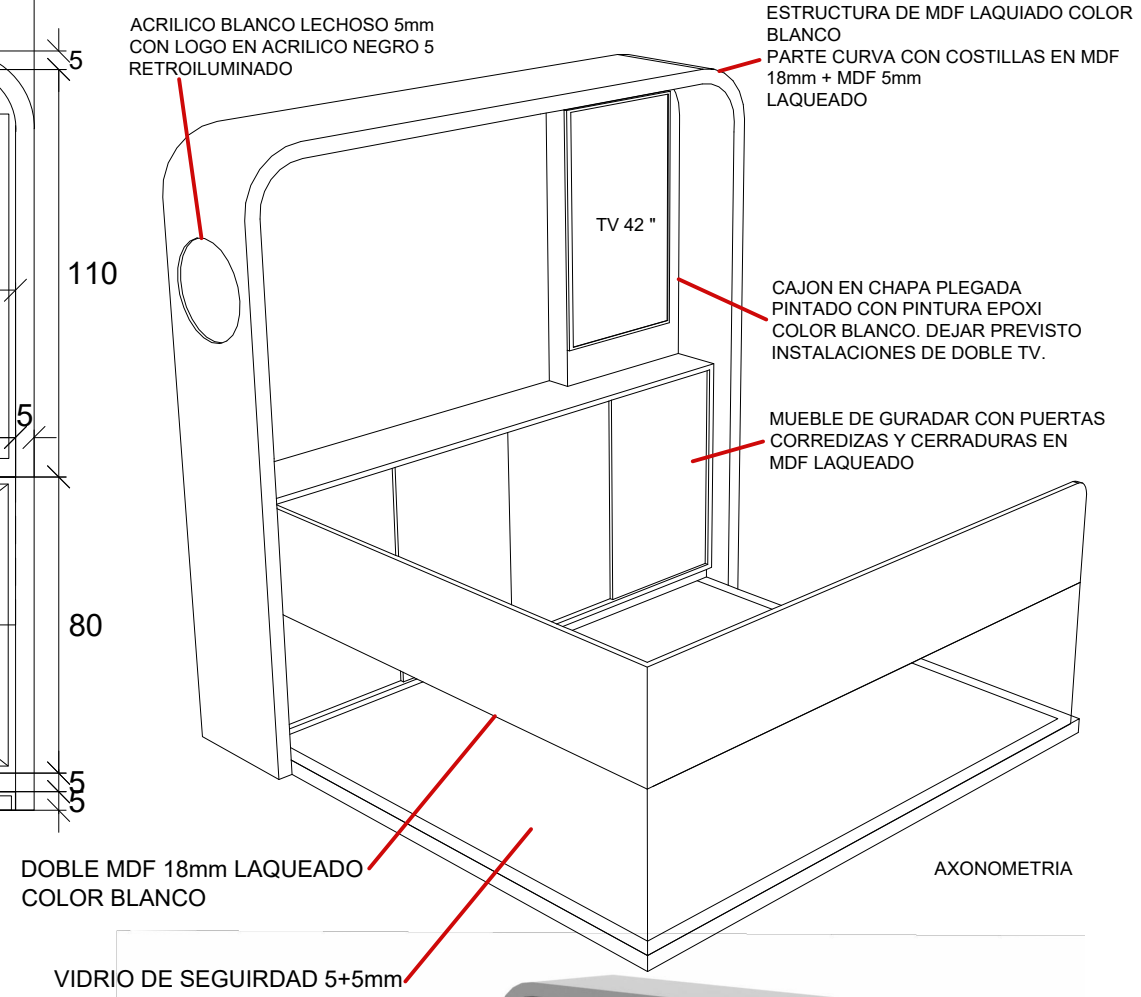


VISTA FRONTAL

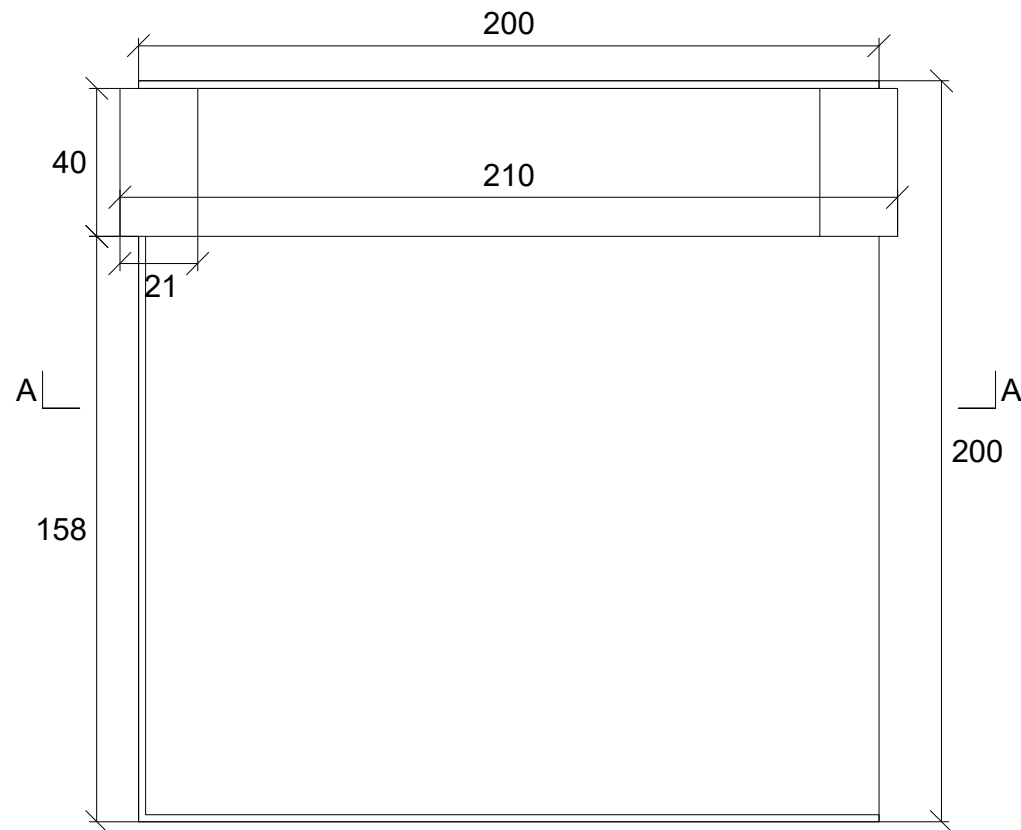


CORTE A-A

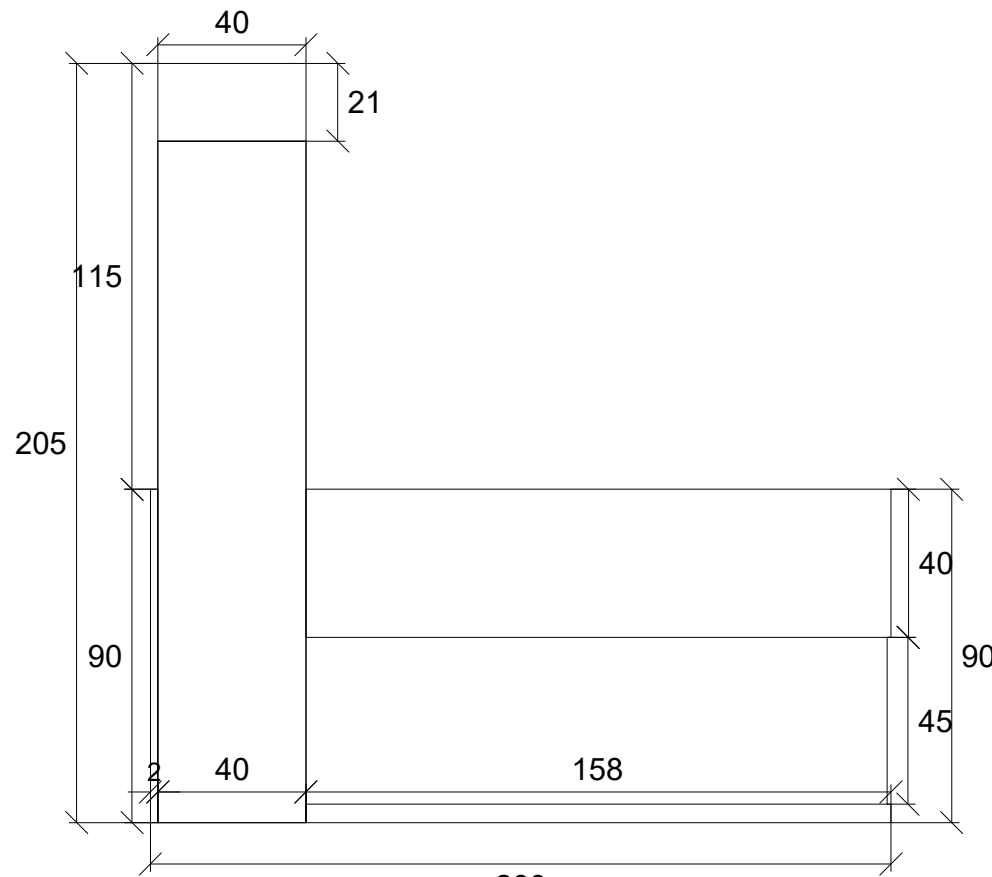
AXONOMETRIA



AXONOMETRIA



PLANTA

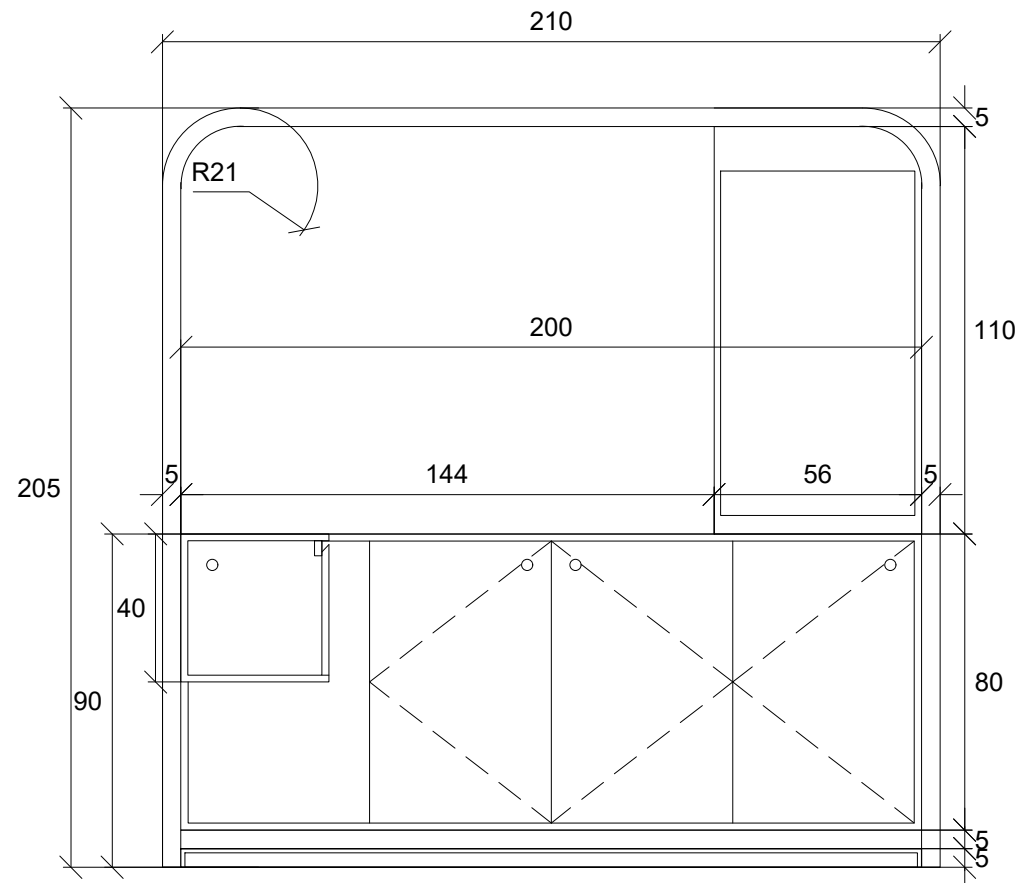
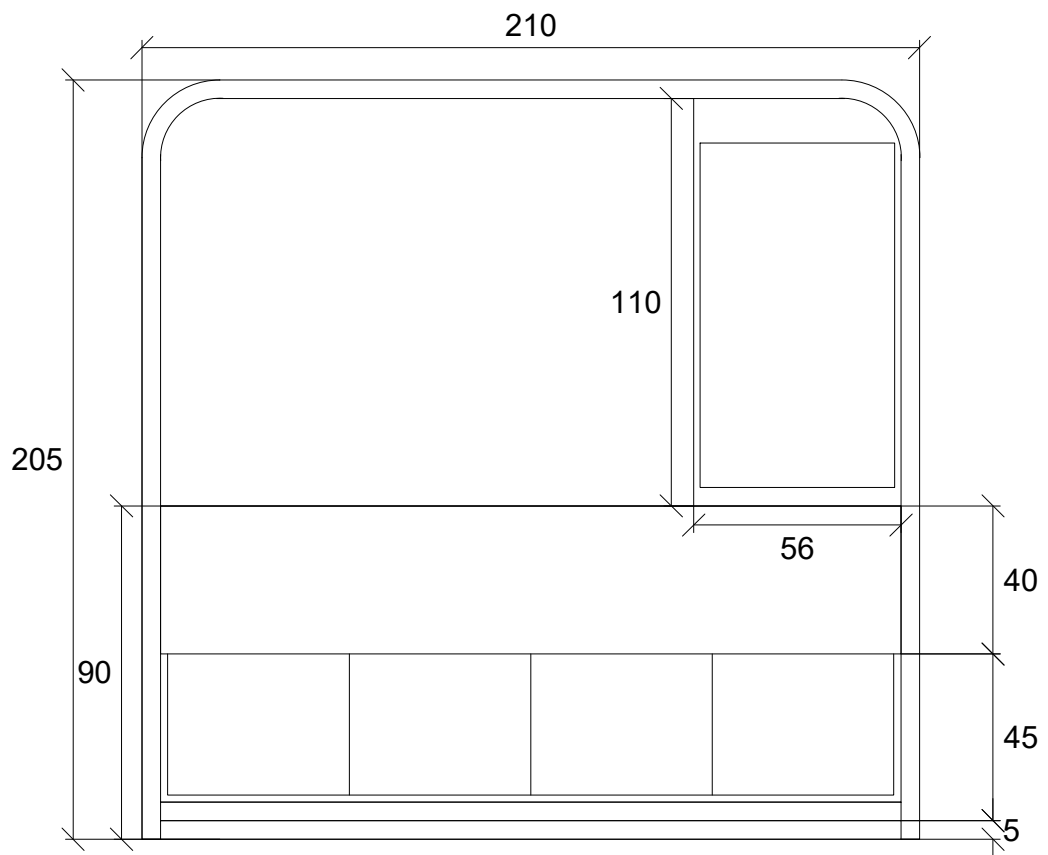


VISTA LATERAL

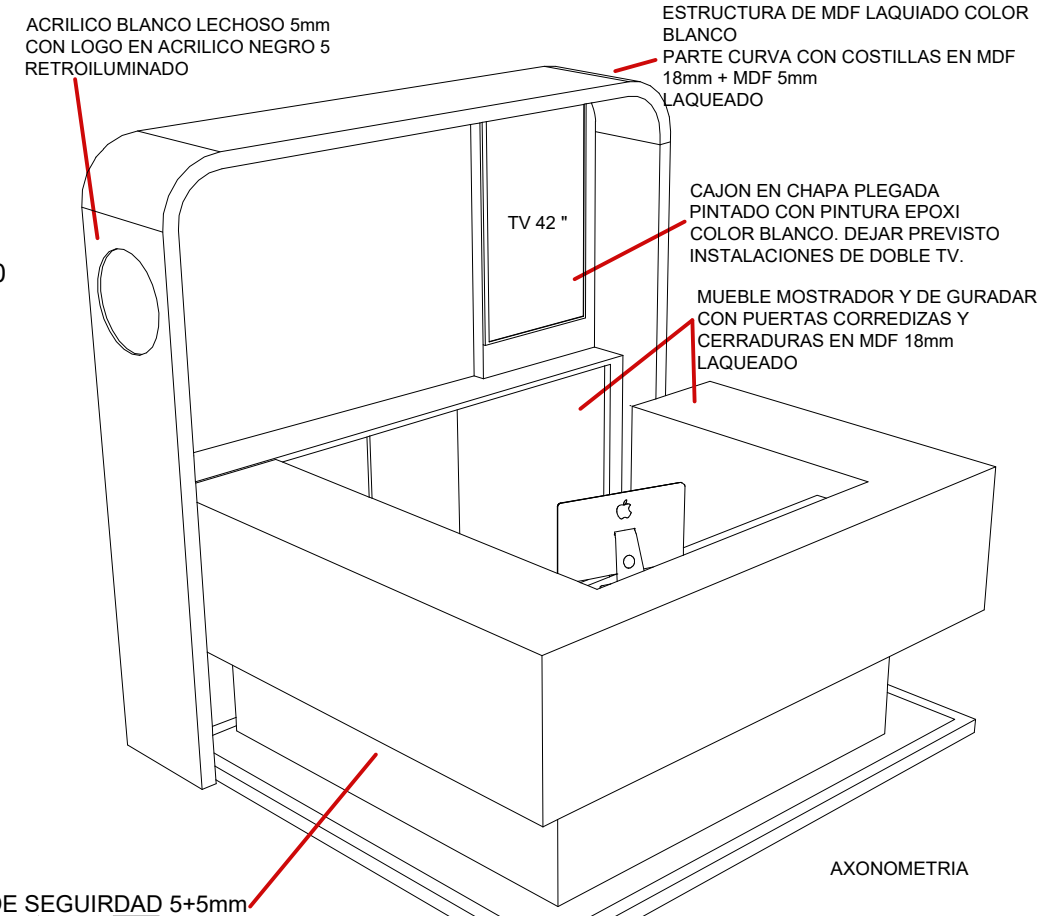


IMAGEN 3D

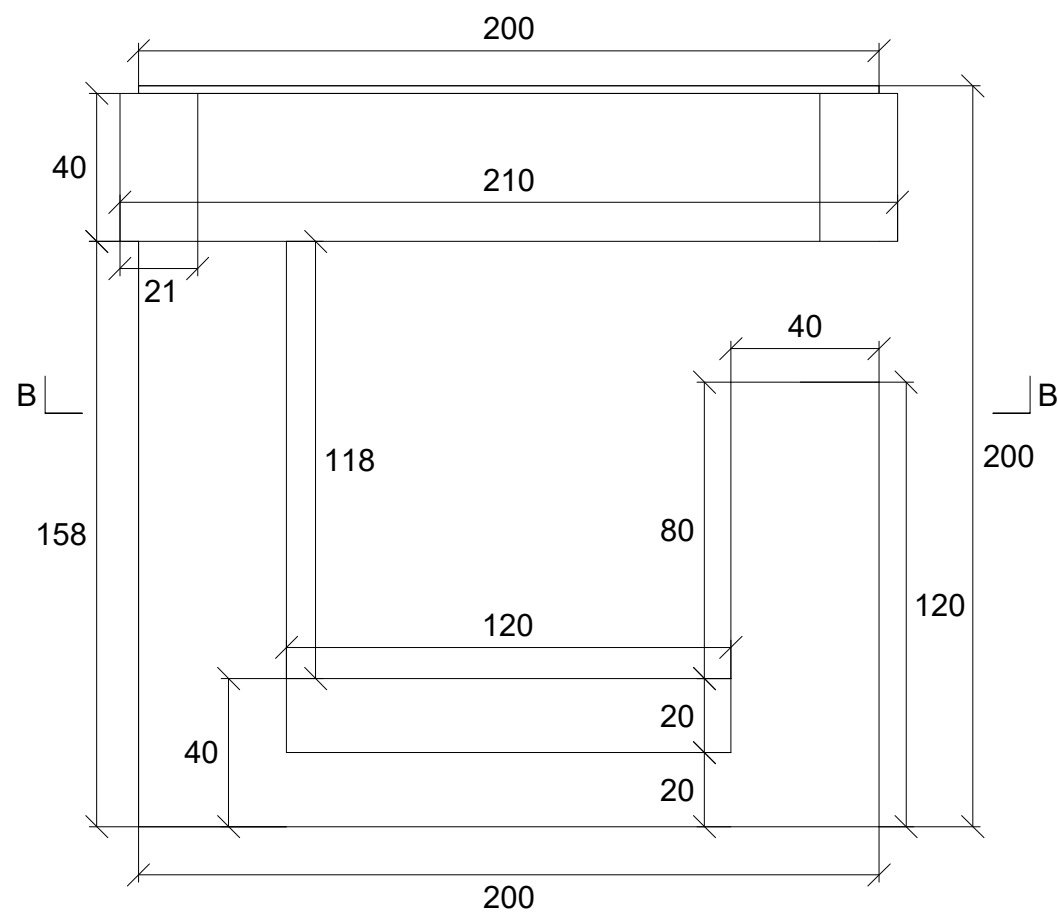
 <p>ESTUDIO TAVERNA</p>	AEROPUERTO	ISLAS CENTRALES	09/08/18
	ESTUDIO TAVERNA   DISEÑO Y EQUIPAMIENTO DE INTERIORES + 54 (341) 222 7935   Entre Rios 377 of. 2   Rosario S2000 contacto@estudiotaverna.com		1/3



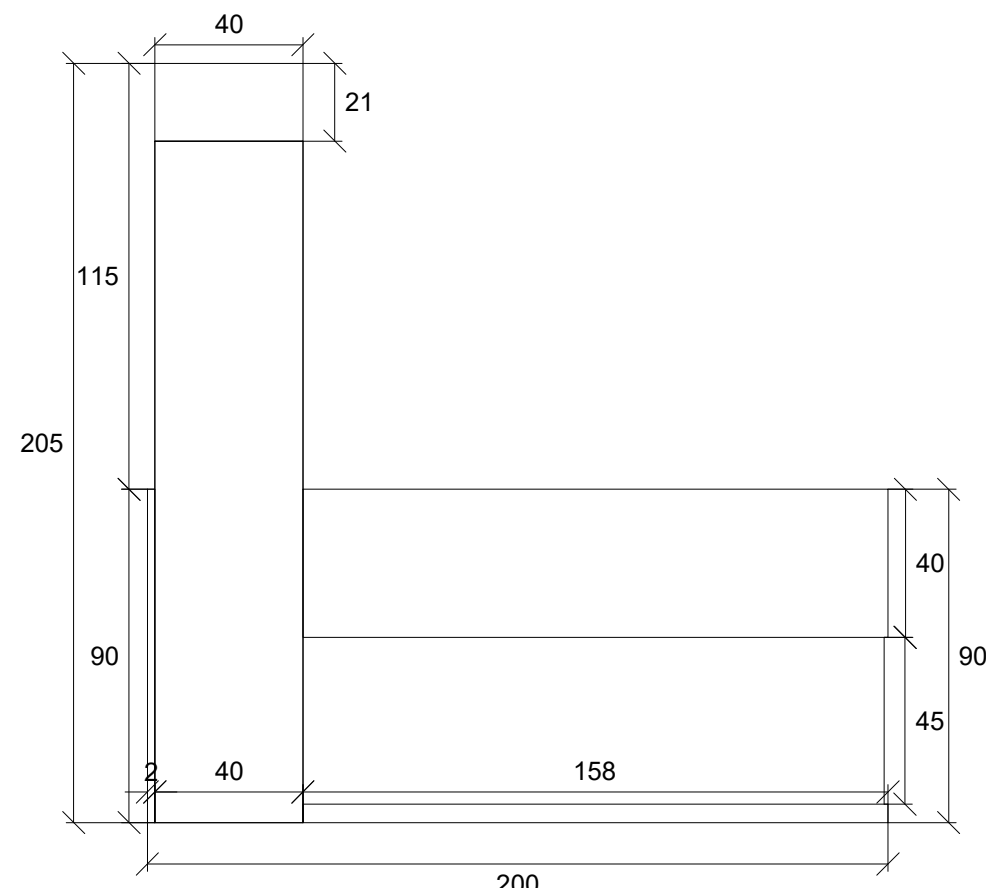
AXONOMETRIA



AXONOMETRIA



PLANTA

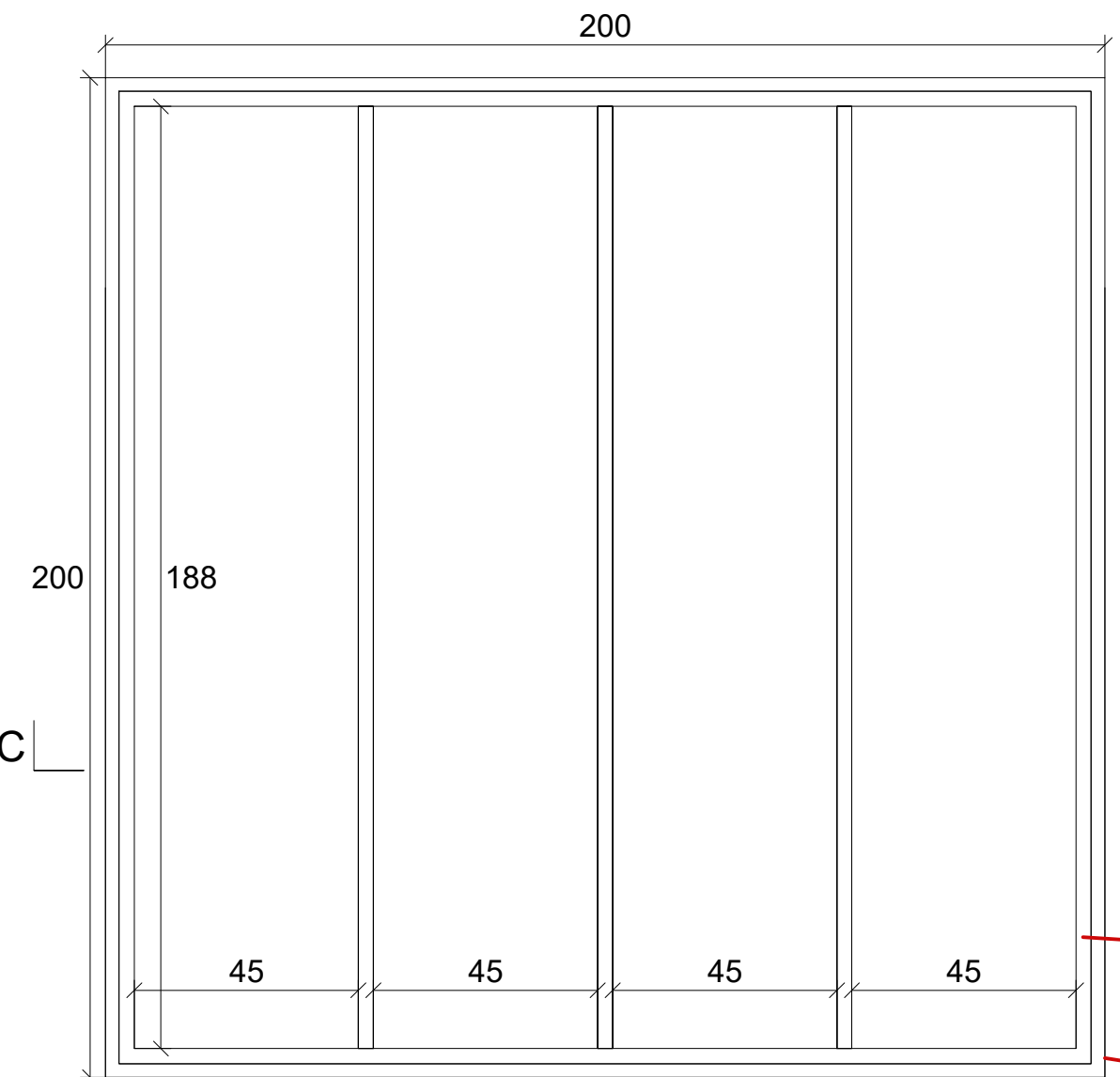


VISTA LATERAL

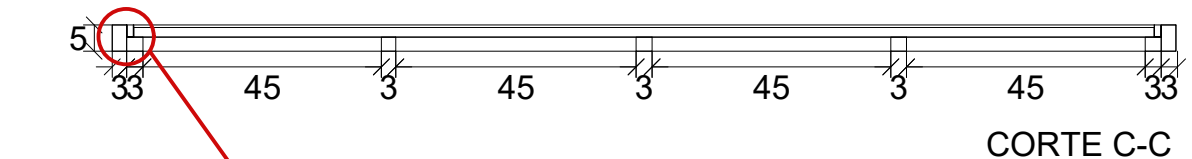


IMAGEN 3D

BASE PARA STANDS CENTRALES



PLANTA



CORTE C-C

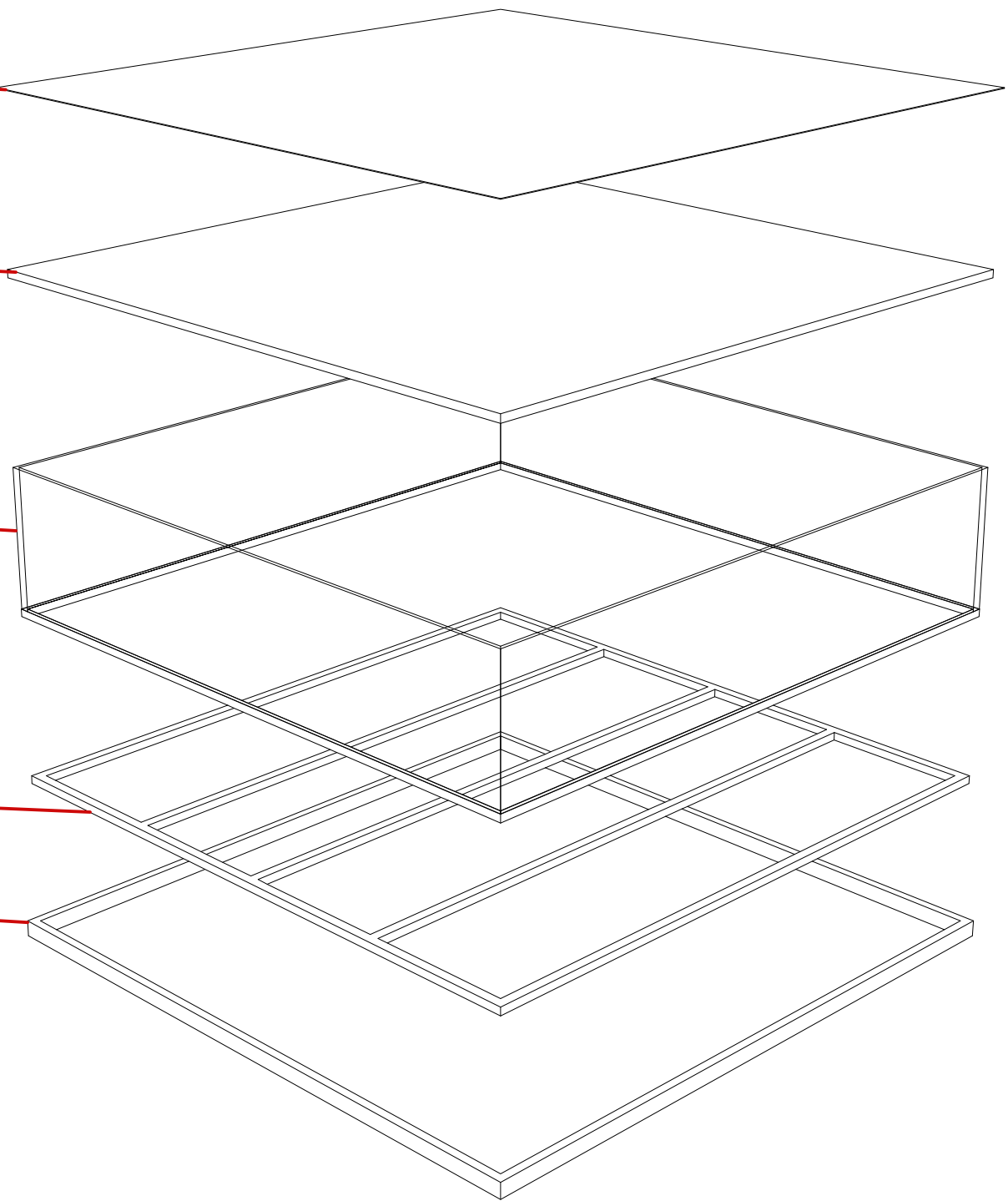
PISO DE GOMA INDELCOL PLUS  
3mm COLOR 0061 LACAR - B

MULTILAMINADO DE 18mm

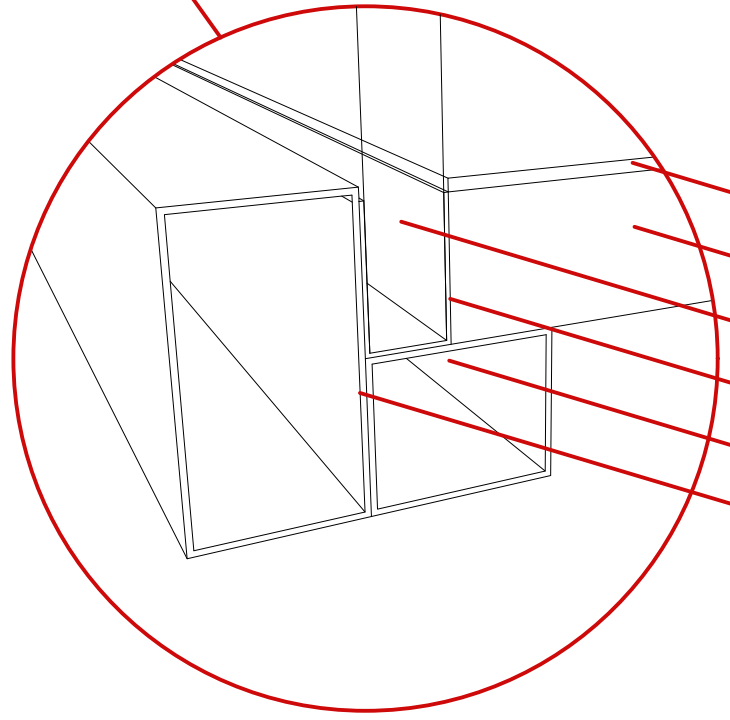
VIDRIO DE SEGURIDAD 5+5 mm

CAÑO TUBULAR 1"X1" PINTADO  
CON ANTIOXIDO NEGRO

CAÑO TUBULAR 50X30 PINTADO  
CON ANTIOXIDO NEGRO



DESPIECE AXONOMETRICO



PISO DE GOMA INDELCOL PLUS 3mm COLOR 0061 LACAR - B

MULTILAMINADO DE 18mm

VIDRIO DE SEGURIDAD 5+5 mm

"U" DE ALUMINIO

CAÑO TUBULAR 1"X1" PINTADO CON ANTIOXIDO NEGRO

CAÑO TUBULAR 50X30 PINTADO CON ANTIOXIDO NEGRO