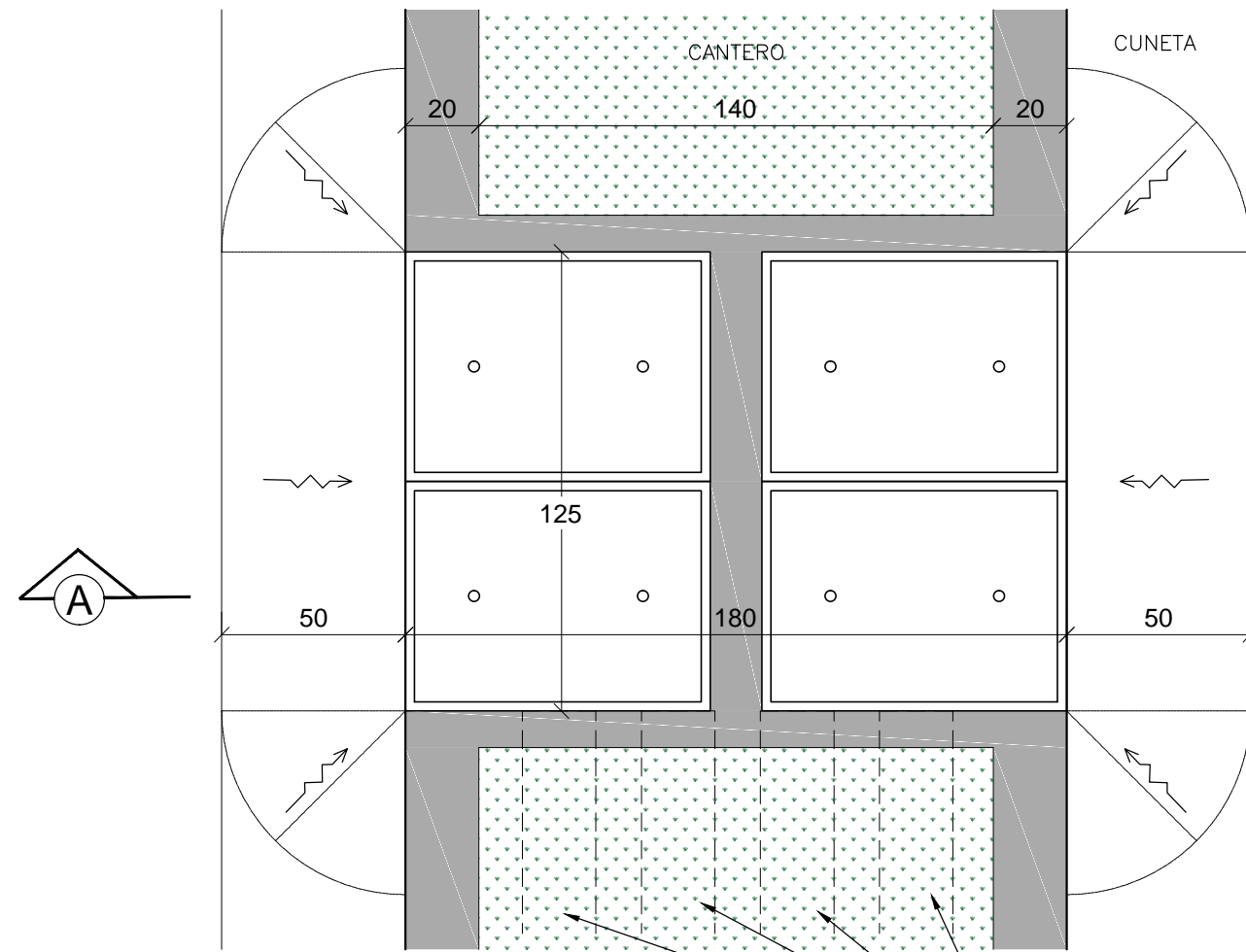


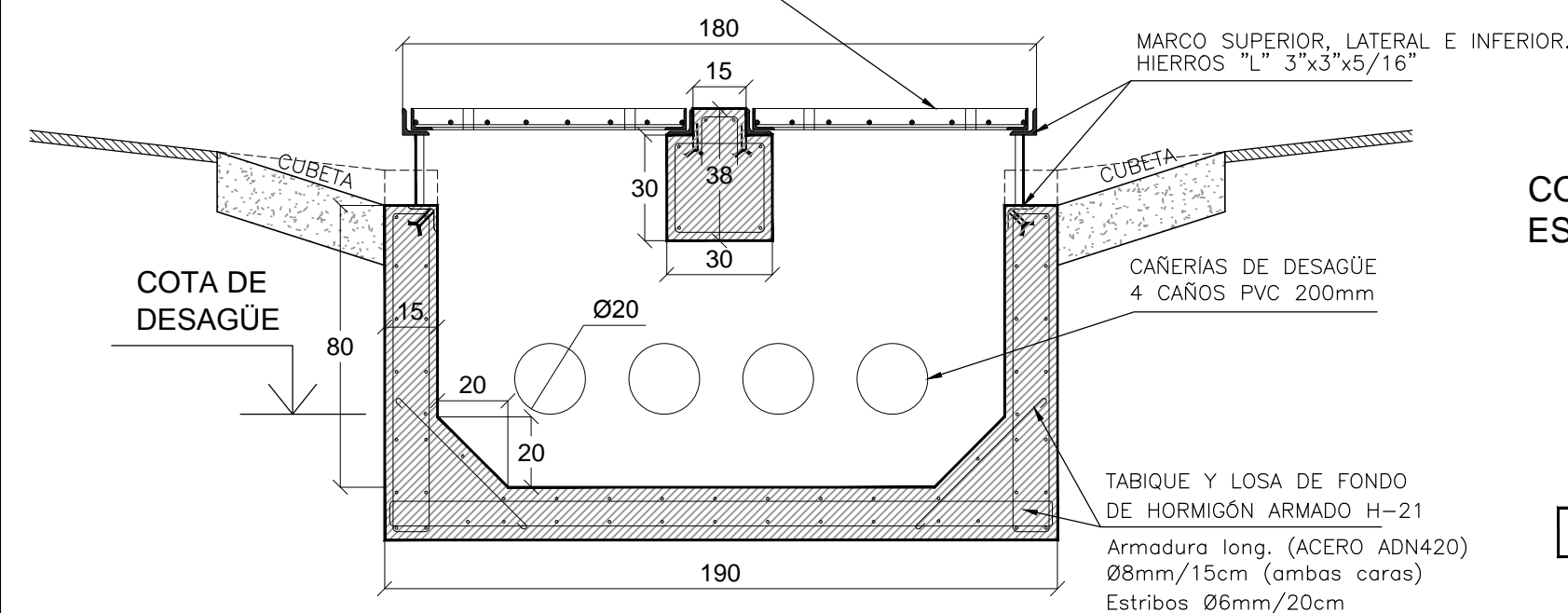
DETALLE 6: SUMIDEROS

PLANTAS
ESCALA 1:20



CAÑERÍAS DE DESAGÜE
4 CAÑOS PVC 200mm

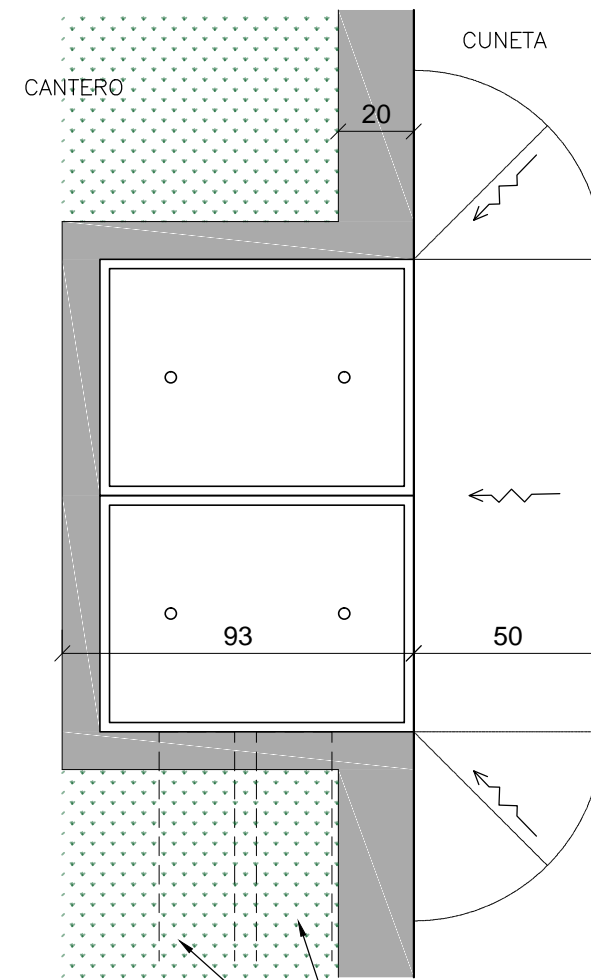
LOSETAS PREMOLDEADAS DE 64x56x6cm
PERIMETRO HIERRO "L" 2"1/2 x2"1/2 x1/4"
PARRILLA 1 6c/10cm CON 2 AGUJEROS
ENCAMISADOS CON CAÑO DE ACERO Ø 40mm
PARA EXTRAER CON PICOS.



CORTE A - A
ESCALA 1:20

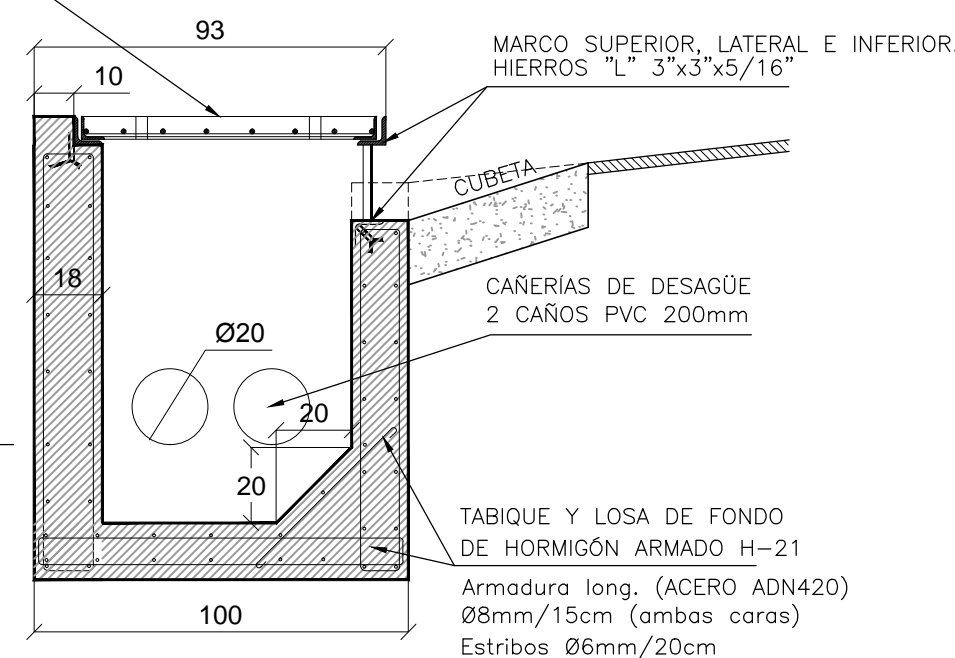
COTA DE
DESAGÜE

MEDIDAS EN CENTÍMETROS



CAÑERÍAS DE DESAGÜE
2 CAÑOS PVC 200mm

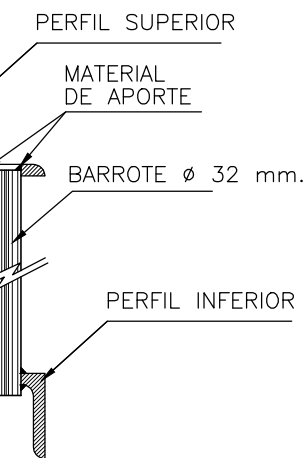
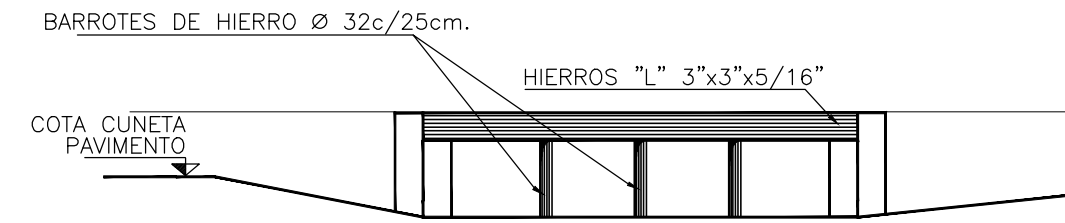
LOSETAS PREMOLDEADAS DE 64x56x6cm
PERIMETRO HIERRO "L" 2"1/2 x2"1/2 x1/4"
PARRILLA 1 6c/10cm CON 2 AGUJEROS
ENCAMISADOS CON CAÑO DE ACERO Ø 40mm
PARA EXTRAER CON PICOS.



DETALLE

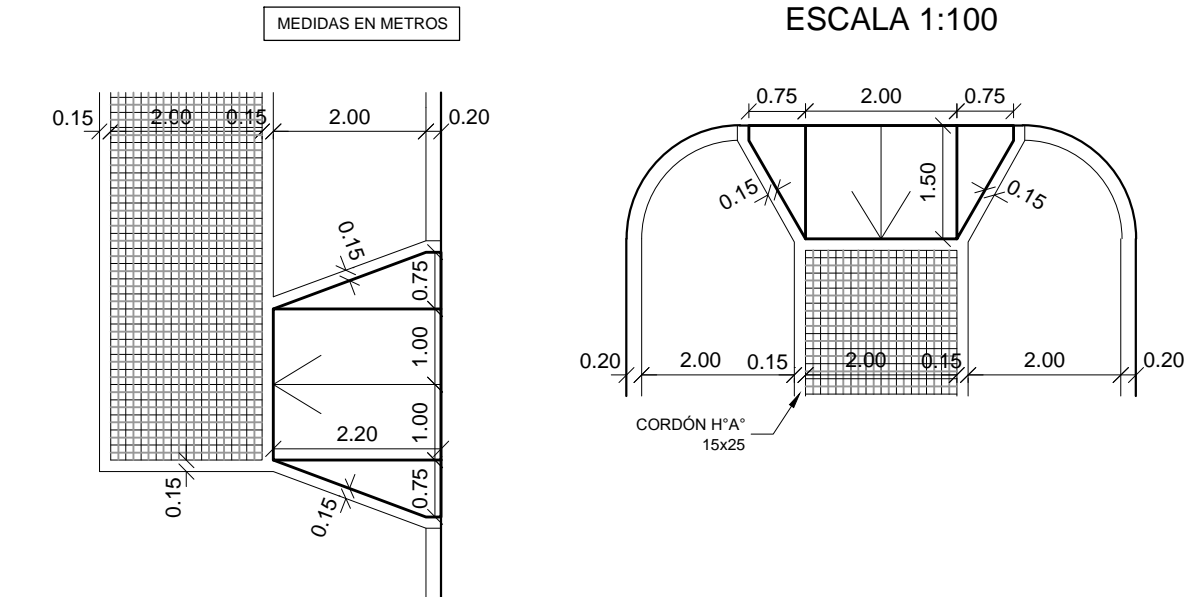
LAS UNIONES SOLDADAS ENTRE LOS PERFILES "L" DEBERAN SER REFORZADAS FORMANDO CORDONES DE MATERIAL DE APORTE EN AMBOS LADOS.
LOS PERFILES "L" QUE DEBAN SOSTENER LOS BARROTES DE ACERO TRAFILADO Ø32mm., LLEVARAN PERFORACIONES DE IGUAL DIAMETRO A FIN DE ENCASTRAR A LOS MISMOS, LOS QUE LUEGO SERAN SOLDADOS EN CADA EXTREMO (VER DETALLE).

VISTA FRONTAL REJA

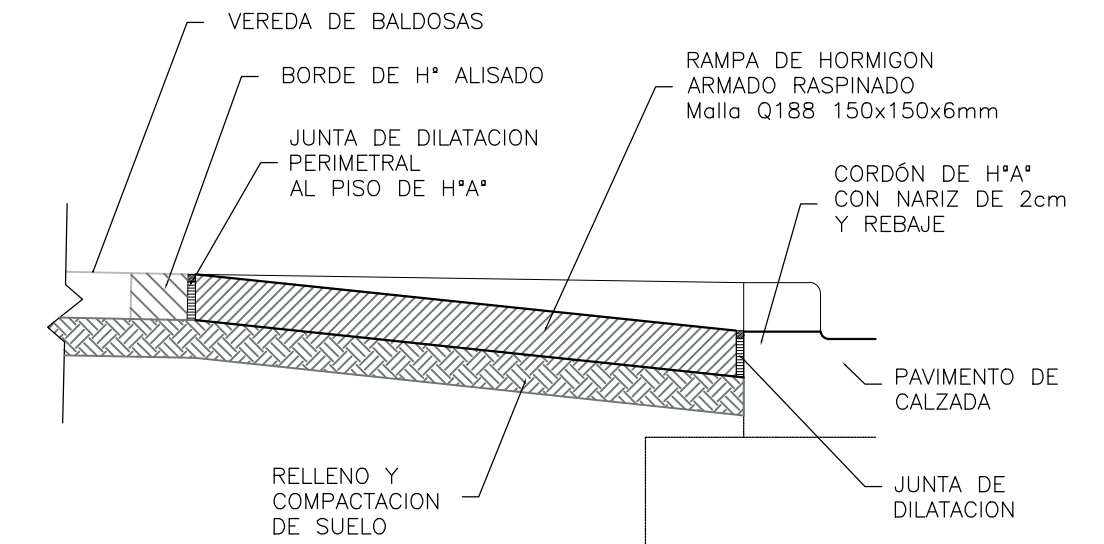


DETALLE 7: RAMPAS DE HORMIGÓN RASPINADO

PLANTA
ESCALA 1:100



DETALLE
ESCALA 1:20



EJECUCIÓN OBRAS DE INFRAESTRUCTURA EN PLAYA DE ESTACIONAMIENTO

DETALLES CONSTRUCTIVOS - RAMPAS Y SUMIDEROS

INTERVINO: Dpto. de Asuntos Técnicos	DIBUJO: Ing. GIORDANO, G. Ing. JOVÉ, L.	FECHA: ABRIL 2017	ESCALAS:	LÁM. N°: 08
--	---	----------------------	----------	----------------