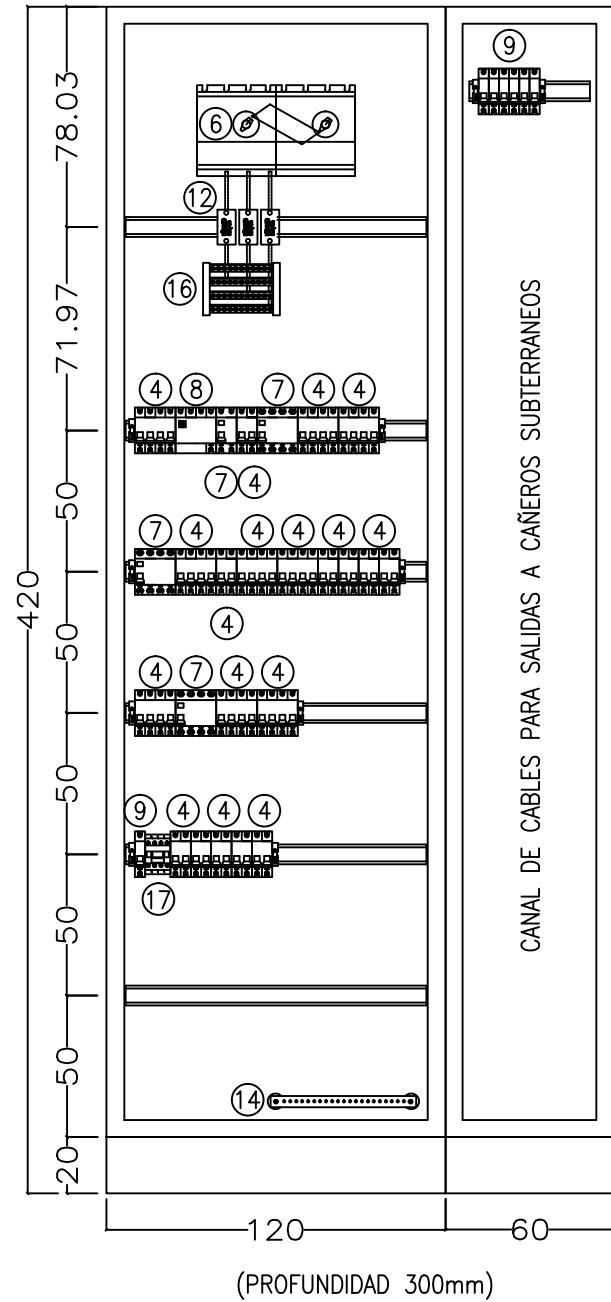
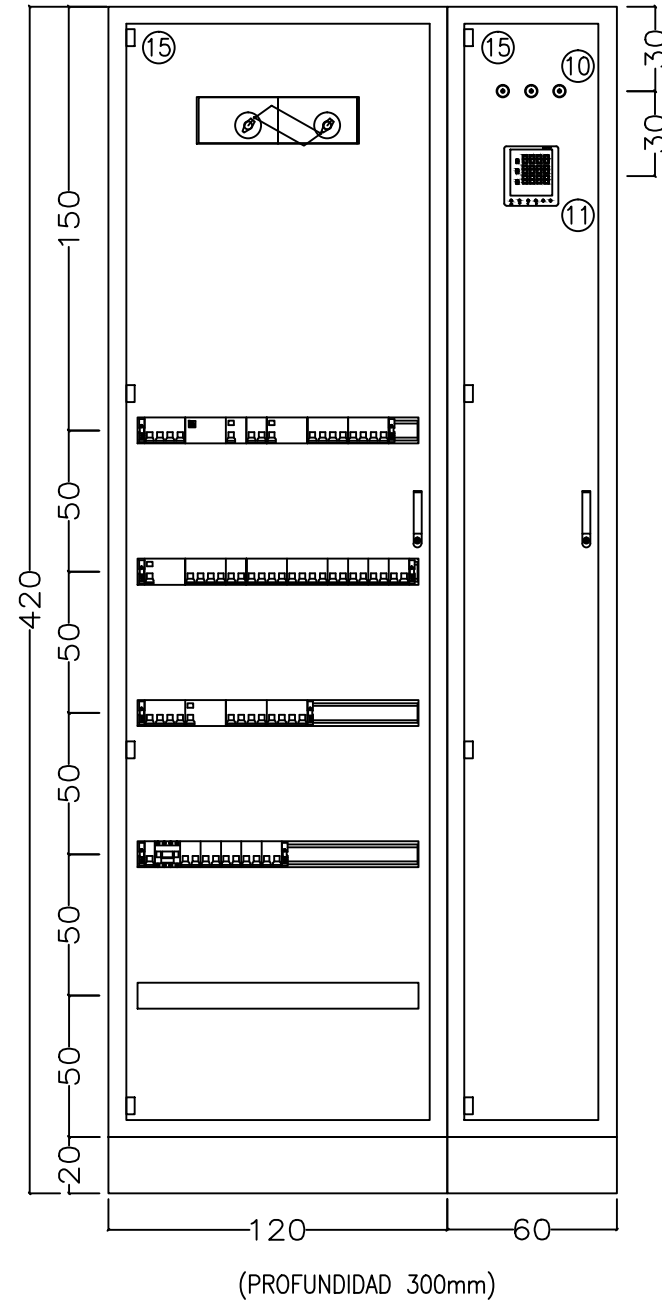


# TABLERO GENERAL DE BAJA TENSION (TGBT)

Vista Frontal (s/contrafrente)

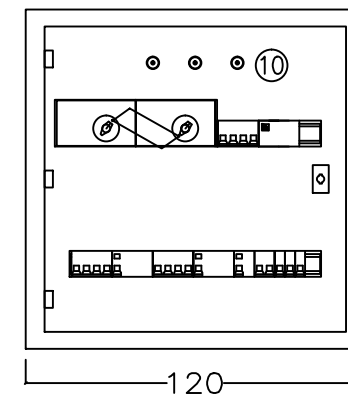


Vista Frontal (c/contrafrente)

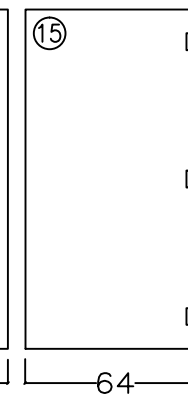


# TABLERO SECCIONAL POLICIA DE SEGURIDAD AEROPORTUARIA (TSPSA)

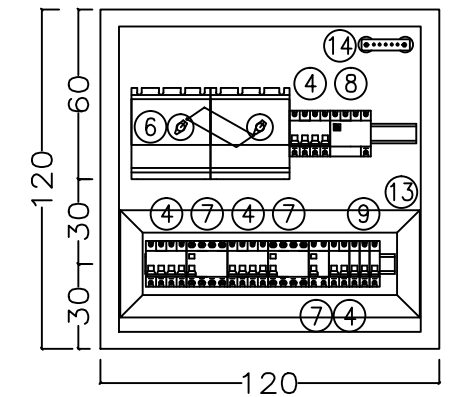
Vista Frontal (con contrafrente)



Vista Lateral



Vista Frontal (sin contrafrente)



## REFERENCIAS:

- ① BARRAS DE ALIMENTACION EN T.G.M., COBRE 30mm x 5mm.
- ② BASES Y FUSIBLES NH, TAMAÑO INDICADO.
- ③ TABLA DE MADERA, PARA MONTAJE DE MEDIDORES.
- ④ INTERRUPTOR TERMOMAGNETICO, SEGUN ESQUEMA UNIFILAR.
- ⑤ INTERRUPTOR AUTOMATICO, EN CAJA MOLDEADA, SEGUN ESQUEMA UNIFILAR.
- ⑥ TRANSFERENCIA AUTOMATICA DE REDES, SEGUN ESQUEMA UNIFILAR.
- ⑦ INTERRUPTOR DIFERENCIAL, SEGUN ESQUEMA UNIFILAR.
- ⑧ DESCARGADOR DE SOBRETENSION, SEGUN ESQUEMA UNIFILAR.
- ⑨ FUSIBLERA SECCIONABLE, SEGUN ESQUEMA UNIFILAR.
- ⑩ PILOTO LUMINOSO, SEGUN ESQUEMA UNIFILAR.
- ⑪ MEDIDOR MULTIFUNCION, PARA PANEL, 96mm x 96mm.
- ⑫ TRANSFORMADOR DE CORRIENTE, TIPO BARRA PASANTE, SEGUN ESQUEMA UNIFILAR.
- ⑬ CABLECANAL RANURADO CON TAPA, PARA CABLEADOS INTERIORES EN TABLEROS.
- ⑭ BARRA DE PUESTA A TIERRA EN TABLERO.
- ⑮ GABINETE METALICO PARA TABLERO, APTO INTEMPERIE, MARCA GENROD, SERIE 9000, 97 o SIMILAR,
- ⑯ BARRAS DE COBRE 20mm x 3mm, MONTADAS SOBRE SOPORTE TIPO ESCALERA, RESINA EPOXI.
- ⑰ CONTACTOR TRIPOLAR, SEGUN ESQUEMA UNIFILAR.



## REMODELACION DE INSTALACIONES ELECTRICAS

### TOPOGRAFICOS DE TABLEROS TGBT Y TSPSA

|  |                                 |                      |                |                  |
|--|---------------------------------|----------------------|----------------|------------------|
| INTERVINO:<br>Departamento<br>Asuntos Técnicos | Dibujo:<br>Antonio Gil Martinez | Fecha:<br>15-05-2017 | Escala:<br>S/E | LAM. N°<br>IE-11 |
|--|---------------------------------|----------------------|----------------|------------------|

\\132.147.160.2\tecnic\depart. asuntos técnicos aeroportuarios\lepe\pliegos\pliego version 6-6-2017\air ie01-12.dwg