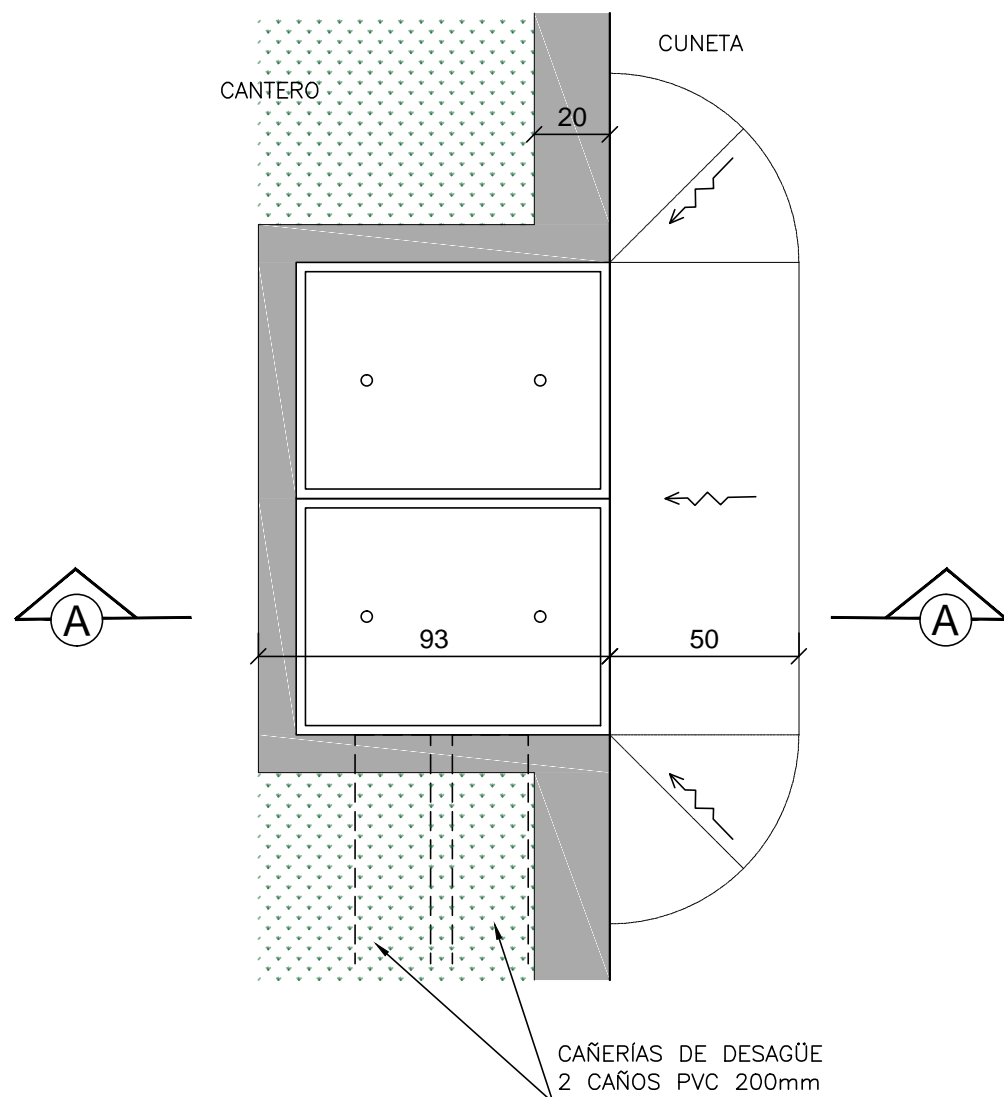


DETALLE 4: SUMIDEROS

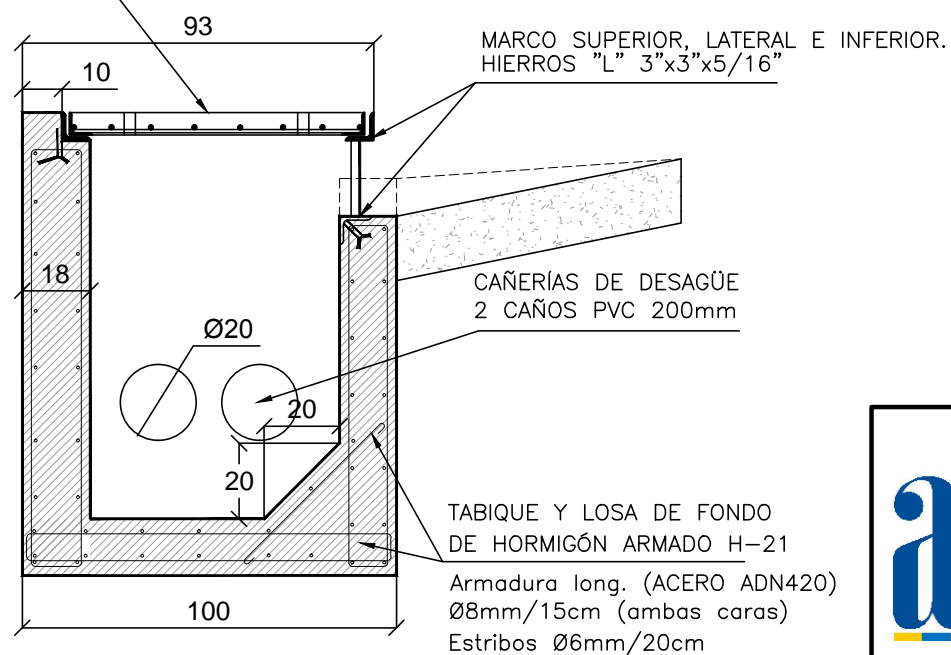
PLANTA
ESCALA 1:20



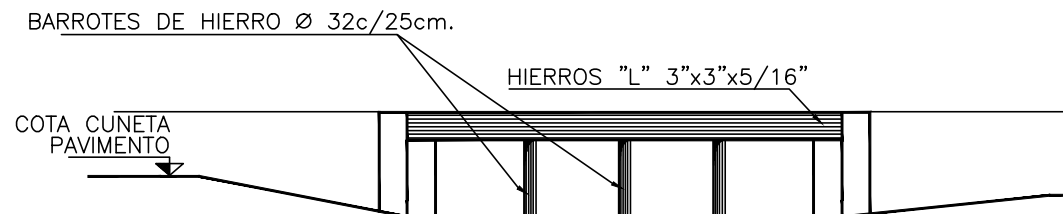
LOSETAS PREMOLDEADAS DE 64x56x6cm
PERIMETRO HIERRO "L" 2"1/2 x2"1/2 x1/4"
PARRILLA 1 6c/10cm CON 2 AGUJEROS
ENCAMISADOS CON CAÑO DE ACERO Ø 40mm
PARA EXTRAER CON PICOS.

CORTE A - A
ESCALA 1:20

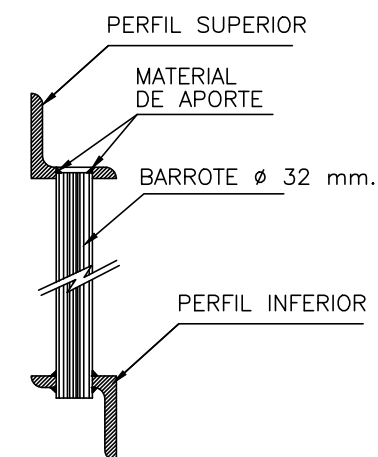
MEDIDAS EN CENTÍMETROS



VISTA FRONTAL REJA



DETALLE



LAS UNIONES SOLDADAS ENTRE LOS PERFILES "L" DEBERAN SER REFORZADAS FORMANDO CORDONES DE MATERIAL DE APORTE EN AMBOS LADOS.
LOS PERFILES "L" QUE DEBAN SOSTENER LOS BARROTES DE ACERO TRAFILADO Ø32mm., LLEVARAN PERFORACIONES DE IGUAL DIAMETRO A FIN DE ENCASTRAR A LOS MISMOS, LOS QUE LUEGO SERAN SOLDADOS EN CADA EXTREMO (VER DETALLE).



EJECUCIÓN OBRAS DE INFRAESTRUCTURA PARA DESARROLLO NORTE

PLANO DE DETALLE DESUMIDEROS

INTERVINO: Dpto. de Asuntos Técnicos	DIBUJO: Ing. GIORDANO, G. Ing. JOVÉ, L.	FECHA: OCTUBRE 2017	ESCALAS: 1: 20	LÁM. N°.: 05
--	---	------------------------	-------------------	------------------------