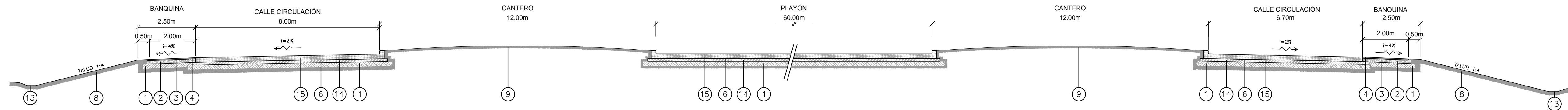
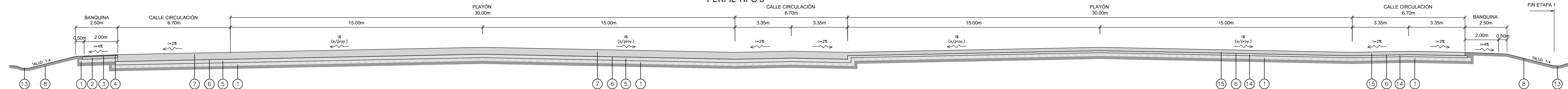


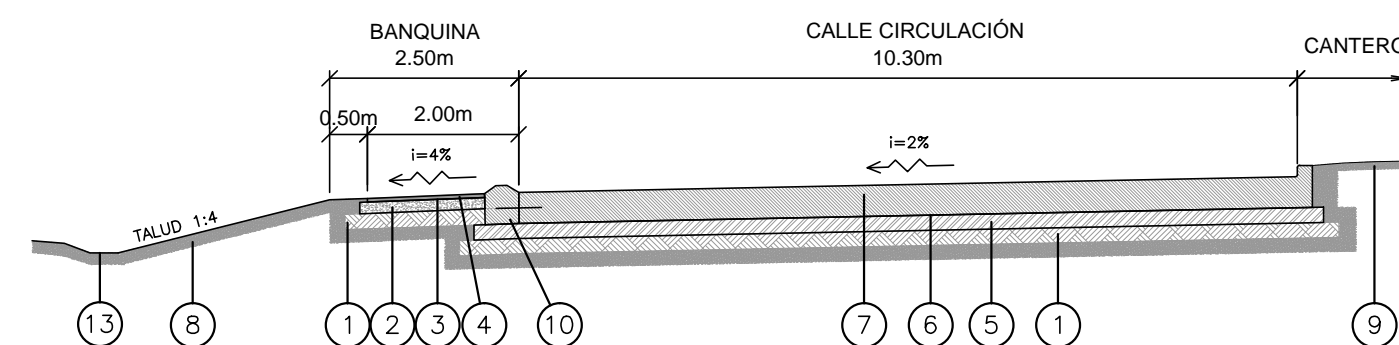
PERFIL TIPO 4



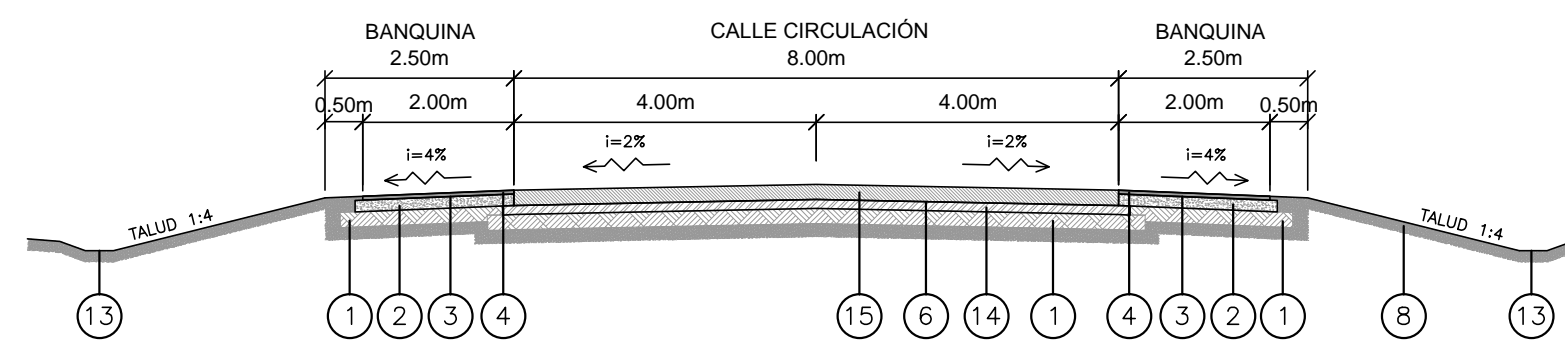
PERFIL TIPO 5



PERFIL TIPO 6



PERFIL TIPO 7



REFERENCIAS

- ① SUBRASANTE MEJORADA CON CAL EN 20cm DE ESPESOR Y 20cm DE SOBRECARGO
- ② BASE DE SUELO-ARENA-ESCORIA-CAL EN 15cm DE ESPESOR Y 15cm DE SOBRECARGO
- ③ RIEGO DE LIGA EN EL ANCHO DE LA CARPETA ASFÁLTICA
- ④ CARPETA ASFÁLTICA EN 5cm DE ESPESOR S/ ESPECIFICACIONES
- ⑤ BASE DE HORMIGÓN 70-100 EN 20cm DE ESPESOR Y 20cm DE SOBRECARGO
- ⑥ MEMBRANA DE POLIETILENO DE 100 MICRONES S/ESPECIFICACIONES
- ⑦ CALZADA DE HORMIGÓN H-47 EN 41cm DE ESPESOR Y ANCHO S/ PLANIMETRÍA
- ⑧ BANQUINAS Y TALUDES RECUBIERTOS CON SUELO PASTO EN 8cm DE ESPESOR
- ⑨ RELLENO DE CANTERO CON SUELO VEGETAL
- ⑩ CORDÓN MONTABLE SEGÚN PLANO DE DETALLE
- ⑪ ALCANTARILLA CAJÓN, S/ PROYECTO HIDRÁULICO, SECCIÓN 3'x1,80x1,00m
- ⑫ CONTRAPISO DE HORMIGÓN POBRE EN 20cm DE ESPESOR
- ⑬ ZANJA EN TERRENO NATURAL PARA ESCURRIMIENTO DE AGUAS SUPERFICIALES
- ⑭ BASE DE HORMIGÓN 70-100 EN 12cm DE ESPESOR Y 15cm DE SOBRECARGO
- ⑮ CALZADA DE HORMIGÓN H-35 EN 20cm DE ESPESOR Y ANCHO S/ PLANIMETRÍA



EJECUCIÓN OBRAS DE INFRAESTRUCTURA PARA DESARROLLO NORTE

PERFIL TIPO 4, 5, 6 Y 7

INTERVINO: Dpto. de Asuntos Técnicos	DIBUJO: Ing. GIORDANO, G. Ing. JOVÉ, L.	FECHA: OCTUBRE 2017	ESCALAS: 1: 100	LÁM. N°.: 03
--	---	------------------------	--------------------	-----------------

E:\LUCAS\AIRAIR - SECTOR NORTE\PLANOS\LG-AIR SECTOR NORTE.dwg